

# **SIGFOX PULSE**

## Transceiver pulse interfaces

---

Mode d'emploi / User Guide  
Version V1.5.1

### **ADEUNIS RF**

283 rue Louis Néel - Parc Technologique Pré Roux  
38920 CROLLES - France  
Tel. : +33 (0)4 76 92 07 77 - Fax : +33 (0)4 76 04 80 87  
[www.adeunis-rf.com](http://www.adeunis-rf.com) [arf@adeunis-rf.com](mailto:arf@adeunis-rf.com)



## INFORMATIONS

Information document	
<b>Titre</b>	SIGFOX PULSE- mode d'emploi
<b>Sous-titre</b>	Version 1.5.1
<b>Type de document</b>	Mise en oeuvre

Ce document s'applique aux produits suivants :

Nom	Référence	Version firmware
<b>SIGFOX PULSE</b>	ARF8048PAx	V01.00.01

## Avertissements

Ce document et l'utilisation de toute information qu'il contient, est soumis à l'acceptation des termes et conditions ADEUNIS RF. Ils peuvent être téléchargés à partir [www.adeunis-rf.com](http://www.adeunis-rf.com).

ADEUNIS RF ne donne aucune garantie sur l'exactitude ou l'exhaustivité du contenu de ce document et se réserve le droit d'apporter des modifications aux spécifications et descriptions de produit à tout moment sans préavis.

ADEUNIS RF se réserve tous les droits sur ce document et les informations qu'il contient. La reproduction, l'utilisation ou la divulgation à des tiers sans autorisation expresse est strictement interdite. Copyright © 2016, ADEUNIS RF.

ADEUNIS RF est une marque déposée dans les pays de l'UE et autres.

## Support technique

### Site web

Notre site Web contient de nombreuses informations utiles: information sur les modules et modems radio, guides d'utilisation, logiciel de configuration et de documents techniques qui peuvent être accessibles 24 heures par jour.

### Email

Si vous avez des problèmes techniques ou ne pouvez pas trouver les informations requises dans les documents fournis, contactez notre support technique par e-mail. Utilisez notre adresse e-mail dédiée ([arf@adeunis-rf.com](mailto:arf@adeunis-rf.com)) plutôt que d'une adresse e-mail personnelle. Cela permet de s'assurer que votre demande soit traitée le plus rapidement possible.

### Informations utiles lorsque vous contactez notre support technique

Lorsque vous contactez le support technique merci de vous munir des informations suivantes:

- Type de produit (par exemple SIGFOX PULSE)
- Version du firmware (par exemple V1.0)
- Description claire de votre question ou de votre problème
- Une brève description de l'application
- Vos coordonnées complètes

## INFORMATION

Information document	
<b>Title</b>	SIGFOX PULSE - user guide
<b>Sub-title</b>	Version 1.5.1
<b>Document type</b>	Implementation

This document applies to the following products:

Name	Reference	Firmware version
<b>SIGFOX PULSE</b>	ARF8048PAx	V01.00.01

## Disclaimer

This document and the use of the information it contains is subject to acceptance of ADEUNIS RF's terms and conditions. These can be downloaded from: [www.adeunis-rf.com](http://www.adeunis-rf.com).

ADEUNIS RF gives no guarantee concerning the accuracy or completeness of the contents of this document and reserves the right to make modifications to product specifications and descriptions at any time without notice.

ADEUNIS RF reserves all rights concerning this document and the information it contains. Reproduction, use or disclosure to third parties without explicit authorisation is strictly prohibited. Copyright © 2016, ADEUNIS RF.

ADEUNIS RF is a registered trademark in the countries of the EU and others.

## Technical support

### Web site

Our website contains a wealth of useful information: information on the modules and radio modems, user guides, configuration software and technical documents that can be accessed 24 hours a day.

### E-mail

If you have technical problems or cannot find the information you require in the documents supplied, please contact our technical support by e-mail. Use our dedicated e-mail address ([arf@adeunis-rf.com](mailto:arf@adeunis-rf.com)) rather than a personal e-mail address. This enables us to ensure your request is dealt with as quickly as possible.

### Useful information when you contact our technical support

When you contact technical support, please have the following information to hand:

- Type of product (for example SIGFOX PULSE)
- Firmware version (for example V1.0)
- A clear description of your question or your problem
- A brief description of the application
- Your full contact details

# EU Declaration of Conformity

**WE**

ADEUNIS RF  
 283 rue LOUIS NEEL  
 38920 Crolles, France  
 04.76.92.01.62  
 www.adeunis-rf.com

**Declare that the DoC is issued under our sole responsibility and belongs to the following product:**

Apparatus model/Product: SIGFOX PULSE  
 Type: ARF8048PA

**Object of the declaration:**



The object of the declaration described above is in conformity with the relevant Union harmonisation legislation:

**Directive 2014/53/UE (RED)**

**The following harmonised standards and technical specifications have been applied:**

Title:	Date of standard/specification
EN 300 220-2 V3.1.1	2017/02
EN 301 489-1 V2.1.1	2016/11
EN 301 489-3 V2.1.0	2016/09
EN 60950-1	2006 +A11:2009 +A1:2010 +A12:2011 +A2:2013
EN 62311	2008

June, 12<sup>th</sup>,2017

Monnet Emmanuel, Certification Manager



# Déclaration UE de Conformité

**Nous**

ADEUNIS RF  
 283 rue LOUIS NEEL  
 38920 Crolles, France  
 04.76.92.01.62  
 www.adeunis-rf.com

**Déclarons que la DoC est délivrée sous notre seule responsabilité et fait partie du produit suivant :**

Modèle produit : SIGFOX PULSE  
 Référence : ARF8048PA

**Objet de la déclaration :**



L'objet de la déclaration décrit ci-dessus est conforme à la législation d'harmonisation de l'Union applicable :

**Directive 2014/53/UE (RED)**

**Les normes harmonisées et les spécifications techniques suivantes ont été appliquées :**

<b>Titre :</b>	<b>Date du standard/spécification</b>
EN 300 220-2 V3.1.1	2017/02
EN 301 489-1 V2.1.1	2016/11
EN 301 489-3 V2.1.0	2016/09
EN 60950-1	2006 +A11:2009 +A1:2010 +A12:2011 +A2:2013
EN 62311	2008

12 Juin 2017

Monnet Emmanuel, Responsable Certification



## Table des matières - Table of contents

INFORMATIONS	2
Avertissements	2
Support technique	2
INFORMATION	3
Disclaimer	3
Technical support	3
DECLARATION DE CONFORMITE	4
COMPLIANCE DECLARATION	5
Introduction	9
Recommandations environnementales	9
Avertissements	9
Recommandations d'usage	10
<b>1. SIGFOX PULSE</b>	<b>11</b>
1.1. Description générale	11
1.2. Encombrement	12
1.3. Carte électronique	12
1.4. Spécifications Techniques	13
1.4.1 Caractéristiques générales	13
1.4.2 Caractéristiques tolérance entrée produit	13
1.4.3 Autonomie	13
1.4.4 Modes de fonctionnement	13
1.4.5 Compatibilité compteurs	14
<b>2. Préparation et configuration</b>	<b>14</b>
2.1. Démontage du boîtier	14
2.2. Installation du joint presse étoupe	14
2.3. Montage des compteurs sur les borniers à vis	15
2.4. Configurer le SIGFOX PULSE	16
2.5. Fermeture du boîtier	16
2.6. Démarrage du produit via aimant	18
2.7. Positionnement correct des émetteurs SIGFOX PULSE	19
2.8. Types de fixations	19
2.8.1 Fixation sur tube ou mât	19
2.8.2 Fixation par vis	20
2.8.3 Fixation Rail-DIN	21
<b>3. Trames radio</b>	<b>22</b>
3.1. Format de trame	22
3.1.1 Uplink	22
3.1.2 Status	23
3.1.3 Downlink	23
3.2. Parametres	24
<b>4. Historique de document</b>	<b>24</b>

Introduction	26
Environmental recommendations	26
Warnings	26
Recommendations regarding use	27
<b>1. SIGFOX PULSE</b>	<b>28</b>
1.1. General description	28
1.2. Space required	29
1.3. Electronic board	29
1.4. Technical Specifications	30
1.4.1 General characteristics	30
1.4.2 Product input tolerance characteristics	30
1.4.3 Battery life	30
1.4.4 Operating modes	30
1.4.5 Meter compatibility	31
<b>2. Preparation and configuration</b>	<b>31</b>
2.1. Dismantling the case	31
2.2. Installation of the compression seal	31
2.3. Connecting the meters to the screw terminals	32
2.4. Configuring the SIGFOX PULSE	33
2.5. Closure of the case	33
2.6. Starting the product with a magnet	35
2.7. Correct positioning of SIGFOX PULSE transmitters	36
2.8. Types of fixings	36
2.8.1 Fixing to a tube or mast	36
2.8.2 Fixing with screws	37
2.8.3 DIN-Rail fixing	38
<b>3. Radio frames</b>	<b>39</b>
3.1. Frame format	39
3.1.1 Uplink	39
3.1.2 Status	39
3.1.3 Downlink	40
3.2. Parameters	41
<b>4. Document history</b>	<b>41</b>

# FRANCAIS



## Introduction

Tous les droits de ce manuel sont la propriété exclusive d'ADEUNIS RF. Tous droits réservés. La copie de ce manuel (sans l'autorisation écrite du propriétaire) par impression, copie, enregistrement ou par tout autre moyen, la traduction de ce manuel (complète ou partielle) pour toute autre langue, y compris tous les langages de programmation, en utilisant n'importe quel dispositif électrique, mécanique, magnétique, optique, manuel ou autres méthodes, est interdite.

ADEUNIS RF se réserve le droit de modifier les spécifications techniques ou des fonctions de ses produits, ou de cesser la fabrication de l'un de ses produits, ou d'interrompre le support technique de l'un de ses produits, sans aucune notification écrite et demande expresse de ses clients, et de s'assurer que les informations à leur disposition sont valables.

Les logiciels de configurations et programmes ADEUNIS RF sont disponibles gratuitement dans une version non modifiable. ADEUNIS RF ne peut accorder aucune garantie, y compris des garanties sur l'adéquation et l'applicabilité à un certain type d'applications. Dans aucun cas le fabricant, ou le distributeur d'un programme ADEUNIS RF, ne peut être tenu pour responsable pour tous les dommages éventuels causés par l'utilisation dudit programme. Les noms des programmes ainsi que tous les droits d'auteur relatifs aux programmes sont la propriété exclusive d'ADEUNIS RF. Tout transfert, octroi de licences à un tiers, crédit-bail, location, transport, copie, édition, traduction, modification dans un autre langage de programmation ou d'ingénierie inversée (retro-ingénierie) est interdit sans l'autorisation écrite et le consentement d'ADEUNIS RF.

### Adeunis RF

283, rue Louis Néel  
38920 Crolles  
France

Téléphone +33 (0)4 76 92 07 77

Fax +33 (0)4 76 04 80 87

## Recommandations environnementales

Tous les matériaux d'emballage superflus ont été supprimés. Nous avons fait notre possible afin que l'emballage soit facilement séparable en trois types de matériaux : carton (boîte), polystyrène expansible (matériel tampon) et polyéthylène (sachets, feuille de protection en mousse). Votre appareil est composé de matériaux pouvant être recyclés et réutilisés s'il est démonté par une firme spécialisée. Veuillez observer les règlements locaux sur la manière de vous débarrasser des anciens matériaux d'emballage, des piles usagées et de votre ancien appareil.

## Avertissements

valables pour les Radio Modems SIGFOX PULSE : ARF8048PAx



Lire les instructions dans le manuel.



La sécurité procurée par ce produit n'est assurée que pour un usage conforme à sa destination.  
La maintenance ne peut être effectuée que par du personnel qualifié.

**Attention**, ne pas installer l'équipement près d'une source de chaleur ou près d'une source d'humidité.

**Attention**, lorsque l'équipement est ouvert, ne pas réaliser d'opérations autres que celles prévues dans cette notice.

Utiliser cet équipement seulement à l'intérieur d'un bâtiment et à une altitude maximale de 2000m.



**Attention** : ne pas ouvrir le produit, risque de choc électrique.



**Attention** : pour votre sécurité, il est impératif qu'avant toute intervention technique sur l'équipement celui-ci soit mis hors tension.



**Attention** : pour votre sécurité, le circuit d'alimentation du produit doit être de type TBTS (très basse tension de sécurité) et doit être des sources à puissance limitée.



**Attention** : lorsque l'antenne est installée à l'extérieur, il est impératif de connecter l'écran du câble à la terre du bâtiment. Il est recommandé d'utiliser une protection contre la foudre. Le kit de protection choisi doit permettre une mise à la terre du câble coaxial (ex: parafoudre coaxial avec mise à la terre du câble à différents endroits au niveau de l'antenne en bas du pylône et à l'entrée, ou juste avant de pénétrer dans le local).

Il faut que le produit soit muni d'un dispositif de sectionnement pour pouvoir couper l'alimentation. Celui-ci doit être proche de l'équipement.

Tout branchement électrique du produit doit être muni d'un dispositif de protection contre les surcharges et les courts circuits.

## Recommandations d'usage

- Avant d'utiliser le système, vérifiez si la tension d'alimentation figurant dans son manuel d'utilisation correspond à votre source. Dans la négative, consultez votre fournisseur.
- Placez l'appareil contre une surface plane, ferme et stable.
- L'appareil doit être installé à un emplacement suffisamment ventilé pour écarter tout risque d'échauffement interne et il ne doit pas être couvert avec des objets tels que journaux, nappes, rideaux, etc.
- L'antenne de l'appareil doit être dégagée et distante de toute matière conductrice de plus de 10 cm.
- L'appareil ne doit jamais être exposé à des sources de chaleur, telles que des appareils de chauffage.
- Ne pas placer l'appareil à proximité d'objets enflammés telles que des bougies allumées, chalumeaux, etc.
- L'appareil ne doit pas être exposé à des agents chimiques agressifs ou solvants susceptibles d'altérer la matière plastique ou de corroder les éléments métalliques.

## Élimination des déchets par les utilisateurs dans les ménages privés au sein de l'Union Européenne



Ce symbole sur le produit ou sur son emballage indique que ce produit ne doit pas être jeté avec vos autres ordures ménagères. Au lieu de cela, il est de votre responsabilité de vous débarrasser de vos déchets en les apportant à un point de collecte désigné pour le recyclage des appareils électriques et électroniques. La collecte et le recyclage séparés de vos déchets au moment de l'élimination contribuera à conserver les ressources naturelles et à garantir un recyclage respectueux de l'environnement et de la santé humaine. Pour plus d'informations sur le centre de recyclage le plus proche de votre domicile, contactez la mairie la plus proche, le service d'élimination des ordures ménagères ou le magasin où vous avez acheté le produit.

## 1. SIGFOX PULSE

**NOTE IMPORTANTE :** le démarrage du SIGFOX PULSE ne peut se faire que grâce à un aimant.

### Description

- Le SIGFOX PULSE d'ADEUNIS RF est un émetteur radio prêt à l'emploi permettant de transformer tout type de compteur en un compteur sans-fil (smart meter).
- La connexion aux compteurs (eau, gaz, électrique, thermique) est simple via un système compatible avec les interfaces impulsives. La configuration est intuitive via des switchs mécaniques.
- Deux compteurs peuvent être pris en charge par un émetteur SIGFOX PULSE d'Adeunis RF, permettant ainsi une réduction significative des coûts de mise en œuvre et de déploiement.
- Un applicatif embarqué permettant d'ajuster le cycle de transmission des données et d'alerter sur les fraudes.
- Ce document contient des recommandations essentielles pour une mise en œuvre optimale des produits SIGFOX d'ADEUNIS RF. Le respect de ces préconisations vous permettra d'obtenir une communication sur les distances annoncées par le constructeur en fonction du modèle choisi.
- Les émetteurs SIGFOX PULSE utilisent une pile Lithium permettant de garantir une durée de vie du produit supérieure à 10 ans dans des conditions standard d'utilisation (1 à 2 trames/jour).

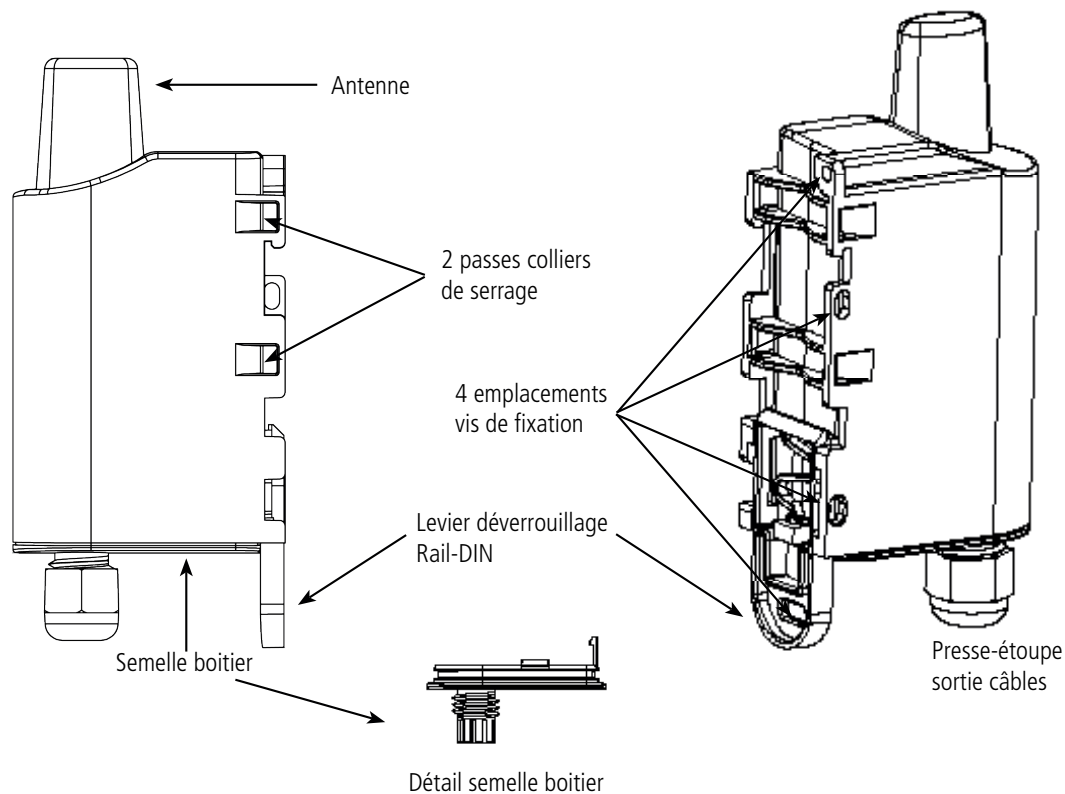
**NOTE IMPORTANTE :** Le SIGFOX PULSE est livré avec un ID+PAC SIGFOX permettant à l'utilisateur de visualiser le produit sur le réseau SIGFOX à condition que celui-ci ait contracté un abonnement au réseau.

### Composition du package

Le produit est livré dans un package carton contenant les éléments suivants :

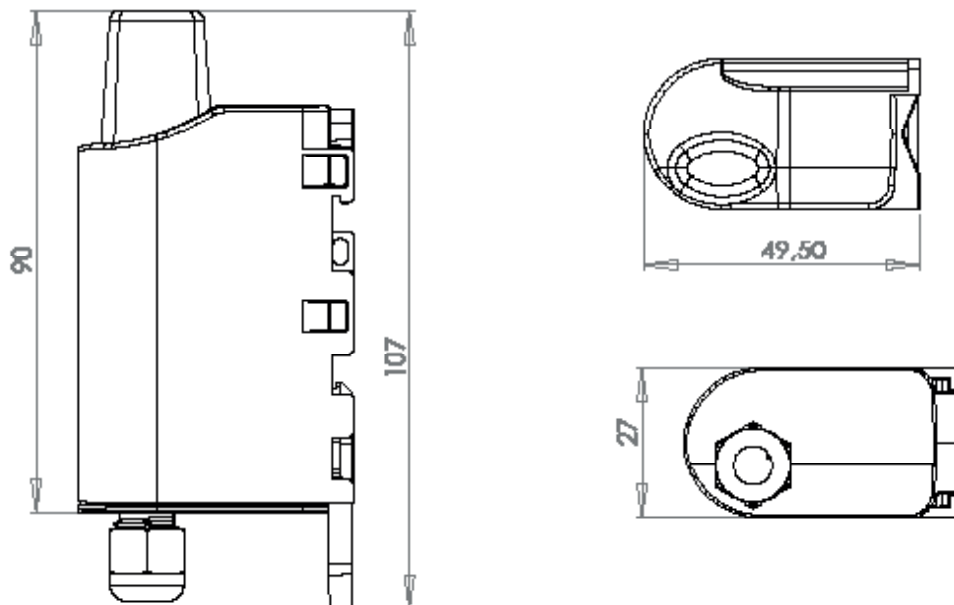
- Boîtier supérieur, carte électronique, semelle boîtier
- Ecrou presse-étoupe, 3 joints de presse-étoupe, 2 vis CBLZ 2.2 x 19mm, 2 chevilles SX4 Fischer

#### 1.1. Description générale

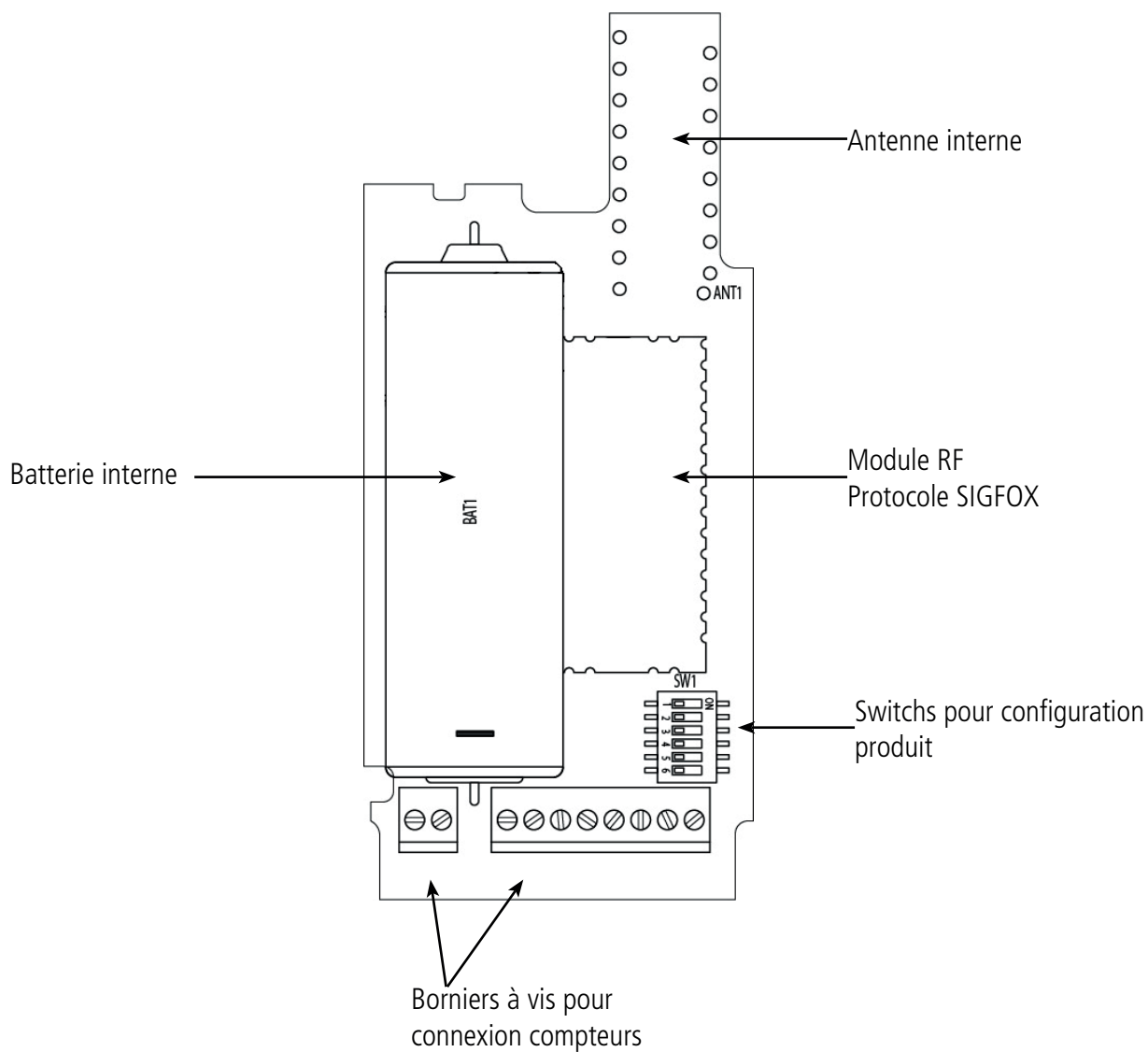


## 1.2. Encombrement

Valeurs en millimètres



## 1.3. Carte électronique



## 1.4. Spécifications Techniques

### 1.4.1 Caractéristiques générales

Paramètres	Valeur
Tension d'alimentation	3.6V nominal
Alimentation	Pile Li-SOCl <sub>2</sub> intégrée (gestion radio et interrogation compteur(s))
Température de fonctionnement	-25°C / +70°C
Dimensions	105 x 50 x 27mm
Boîtier	IP 67
Certification SIGFOX	SIGFOX Certification number : P_001F_D8E8_02
Normes radio	EN 300-220, EN 301-489, EN 60950

### 1.4.2 Caractéristiques tolérance entrée produit

Paramètres	Valeur
Largeur d'impulsion min	8ms
Fréquence d'impulsion max	33Hz
Courant max (version collecteur ouvert)	1mA
Resistance d'entrée (version contact sec)	1kOhm
Tension max	3.6V

### 1.4.3 Autonomie

Condition d'utilisation	Périodicité d'envoi	Nombre de compteurs	Autonomie
Stockage produit avant utilisation : 1 an maximum.	140 trames/jour	1	0.5 an
	140 trames/jour	2	0.5 an
	100 trames/jour	1	0.7 an
	100 trames/jour	2	0.7 an
	50 trames/jour	1	1.3 ans
Calculs effectués à une température de 20°C	50 trames/jour	2	1.3 ans
	20 trames/jour	1	3 ans
	20 trames/jour	2	3 ans
	2 trames/jour	1	+10 ans
	2 trames/jour	2	+10 ans

### 1.4.4 Modes de fonctionnement

Le SIGFOX PULSE peut connaître trois états (modes) de fonctionnement

- **STANDBY** : c'est le mode dans lequel vous recevez votre produit (pas d'émission de trames radio)
- **EXPLOITATION**: c'est le mode dans lequel le SIGFOX PULSE émet des trames de façon périodique. Pour passer dans ce mode d'exploitation, il est nécessaire d'activer le produit avec un aimant. (voir §2.6 Démarrage du produit)

### 1.4.5 Compatibilité compteurs

Exemple de compteurs testés par Adeunis RF (liste non exhaustive)

Type	Nom	Type capteur
Eau	Itron Flodis	Cyble Sensor V2
	Wehrle TRK-HYX / ETK-EAX	Wehrle Modularis
	Sappel-Diehl Aquarius/Altair	IZAR Pulse 3 & 4 Fils
Gaz	Elster BK	Elster IN-Z63
Electricité		Fludia FM250E et FM250M
	Socomec Countis E00	
Thermique	Itron CF Echo II	

## 2. Préparation et configuration

### 2.1. Démontage du boîtier

Le produit est livré démonté, de sorte à pouvoir accéder à la partie basse de l'électronique. Cette partie permet le branchement du ou des compteurs sur les borniers à vis ainsi que l'accès aux switches de configuration.

Une fois le montage des compteurs finalisé et la configuration effectuée, la fermeture du boîtier pourra être faite.

**Attention** : une fois le boîtier fermé, son ouverture n'est plus possible sans risque de perdre la garantie de l'indice de protection IP67.

### 2.2. Installation du joint presse étoupe

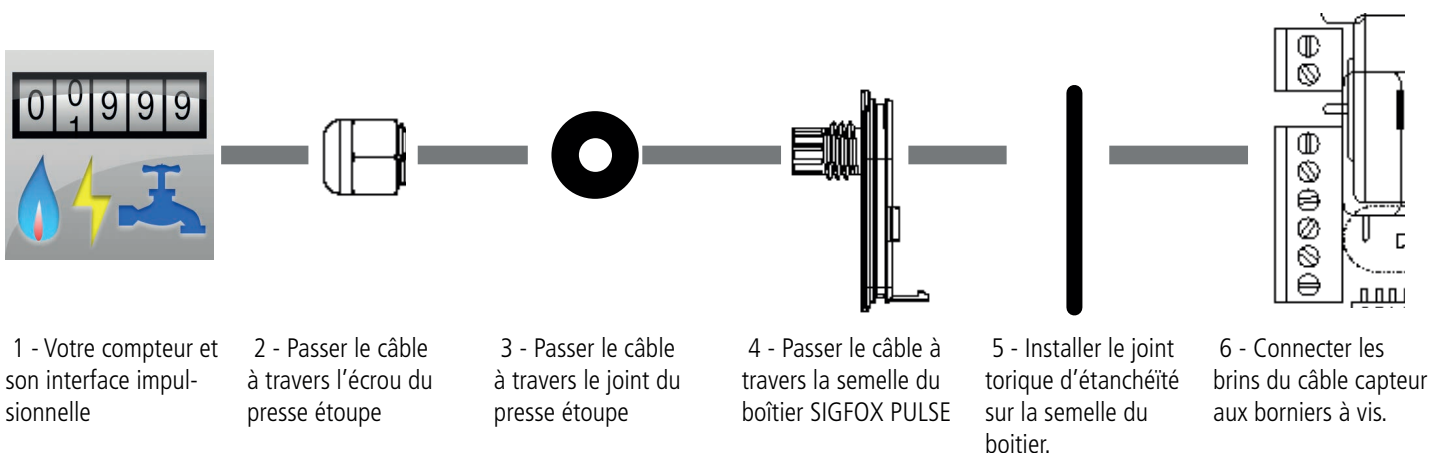
Avant de connecter les brins du câble de votre compteur aux borniers à vis du produit, vous devez insérer l'écrou du presse étoupe et le joint adapté à votre configuration.

Trois types de joints sont fournis avec l'SIGFOX PULSE: pour un câble diamètre 5 mm, pour un câble de diamètre 3 mm, pour deux câbles de diamètres 2.2 mm.



Procédure de montage:

### 2.3. Montage des compteurs sur les borniers à vis



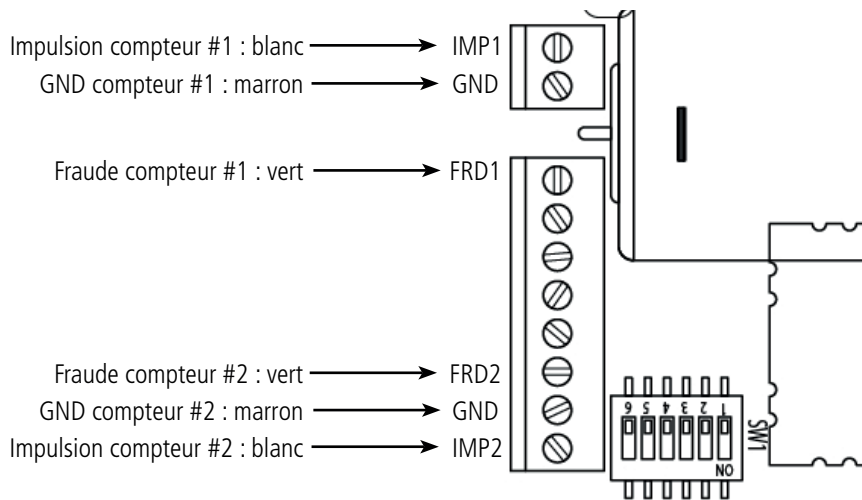
Une fois l'écrou et le joint de presse étoupe installés, les brins du câble du compteur peuvent être connectés aux borniers à vis de le SIGFOX PULSE.

Ci-dessous l'identification de chaque bornier:

**Note:** 2 compteurs de même type au maximum peuvent être utilisés en parallèle.

Ci-dessous la description des borniers:

### Câblage pour la version 1 compteur 2 fils

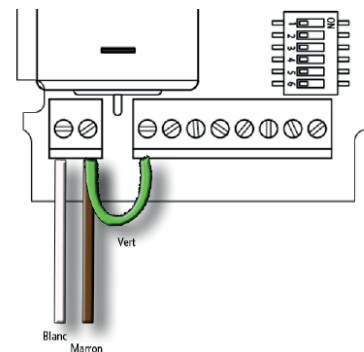


### Câblage version 2 compteurs 3 fils

Procédure :

- Brancher le fil blanc sur le bornier IMP1
- Brancher le fil marron sur le bornier GND
- Reprendre la masse du fil vert de fraude (FRD1) sur le GND du capteur

Note : toujours brancher le fil vert (fraude) en dernier !



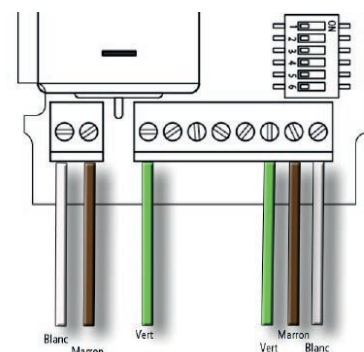
**Câbler de la même manière que pour les versions 1 compteur : symétrie par rapport à l'axe du bornier.**

### 2.4. Configurer le SIGFOX PULSE

Procédure :

- Brancher le fil blanc sur le bornier IMP1
- Brancher le fil marron sur le bornier GND
- Brancher le fil vert sur le bornier FRD1
- Brancher le fil blanc sur le bornier IMP2
- Brancher le fil marron sur le bornier GND
- Brancher le fil vert sur le bornier FRD2
- Refermer le boîtier et resserrer les vis

Note : toujours brancher le fil vert (fraude) en dernier !

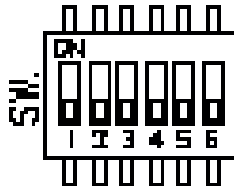


La combinaison des switches permet de configurer votre SIGFOX PULSE. Les paramètres suivants peuvent être modifiés:

- Le type de compteur
- Le poids d'impulsion
- La périodicité d'émission

**Note** : la configuration par switches permet d'utiliser 2 compteurs de même types ( 2 eau, 2 gaz...).

TABLEAU DE CONFIGURATION :



Paramètre	Valeur	SW1	SW2	SW3	SW4	SW5	SW6
Type de compteur	Electrique	ON	OFF				
	Eau	OFF	OFF				
	Gaz	OFF	ON				
	Thermique	ON	ON				
Poids d'impulsion	1L / 10dm <sup>3</sup> / 1Wh			OFF	OFF		
	10L / 10dm <sup>3</sup> / 10Wh			OFF	ON		
	100L / 100dm <sup>3</sup> / 100Wh			ON	OFF		
	1000L / 1m <sup>3</sup> / 1000Wh			ON	ON		
Périodicité d'émission	2 trames jours					OFF	OFF
	50 trames jours					OFF	ON
	100 trames jours					ON	OFF
	140 trames jours					ON	ON

**ATTENTION** : Vous devez positionner vos switches avant l'activation des capteurs. Une fois que le fil de fraud a été câblé et que le produit SigFox PULSE a été démarré via un aimant, la configuration par switch n'est plus possible.

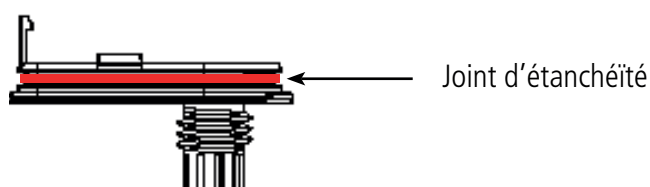
Si la configuration des switches est différente de celle des registres du produit, le bit d'erreur de cohérence switch sera activé dans la trame. Cette vérification de cohérence est effectuée toutes les minutes.

## 2.5. Fermeture du boîtier

Une fois les étapes 2.2, 2.3 et 2.4 effectuées, vous pouvez fermer le boîtier du SIGFOX PULSE.

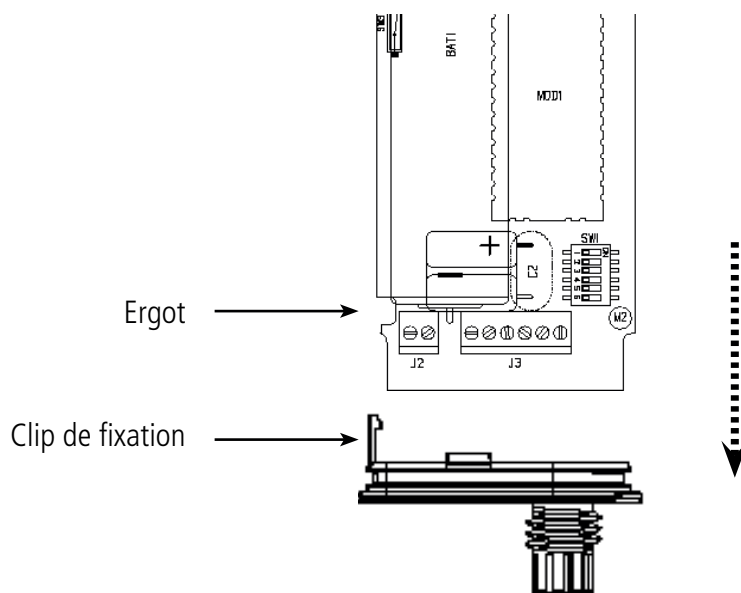
Procédure:

- Assurez-vous que le joint d'étanchéité est bien en place sur la semelle
- Clipser la carte électronique sur la semelle du boîtier. Assurez-vous que le clip de fixation est bien enclenché dans l'ergot de la carte.
- Insérer la partie supérieure du boîtier. A l'intérieur de cette partie se trouvent des rails de guidage de la carte. Veiller à ce que la carte soit



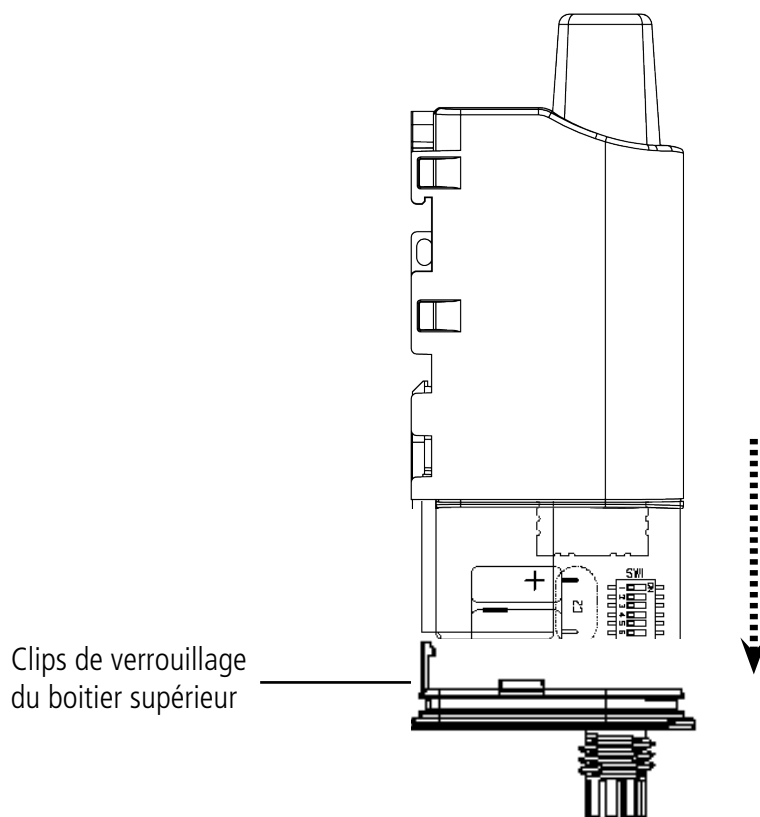


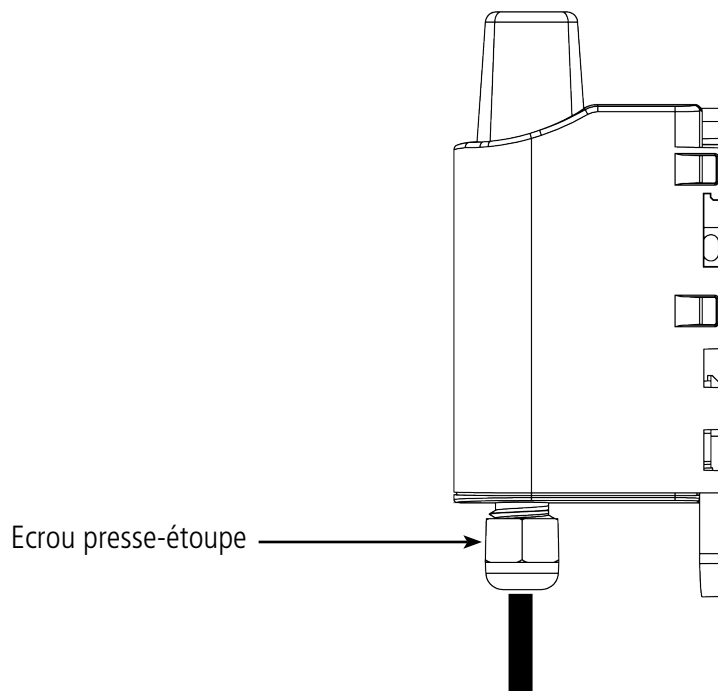
bien positionnée à l'intérieur de ces guides.



- Une fois la carte positionnée, abaisser le capôt supérieur et venir le verrouiller sur la semelle du boîtier. Une pression forte permet de clipser les deux parties et d'assurer le niveau de protection IP67.
- Finir le montage en verrouillant l'écrou du presse-étoupe

### 2.6. Démarrage du produit via aimant





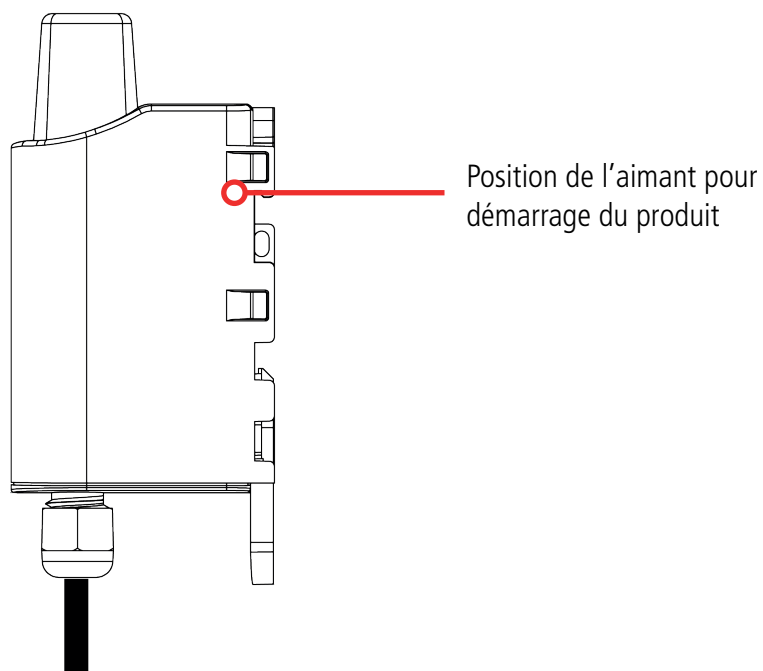
Une fois la configuration du produit effectué et son montage finalisé, le produit est prêt à être démarré.

Le démarrage s'effectue à l'aide d'un aimant que l'on appose sur la partie haute du produit (cf schéma ci-dessous). L'aimant doit être maintenu en position au minimum 6 secondes de sorte à confirmer le démarrage du produit.

Une fois que le SIGFOX PULSE valide son démarrage, il émet ses trames de status puis après le temps de la période d'émission défini une trame de donnée.

Le SIGFOX PULSE ne dispose pas de LED de statut externe. Pour s'assurer de la bonne mise en route du produit, nous vous conseillons de vous connecter à l'interface du réseau SIGFOX (backend) avant le démarrage via aimant. Vous pourrez ainsi recevoir les trames de démarrage et confirmer le bon fonctionnement de votre produit.

**NOTE IMPORTANTE 1** : une fois le SIGFOX PULSE démarré, il ne pourra plus être éteint.



## Installation et utilisation

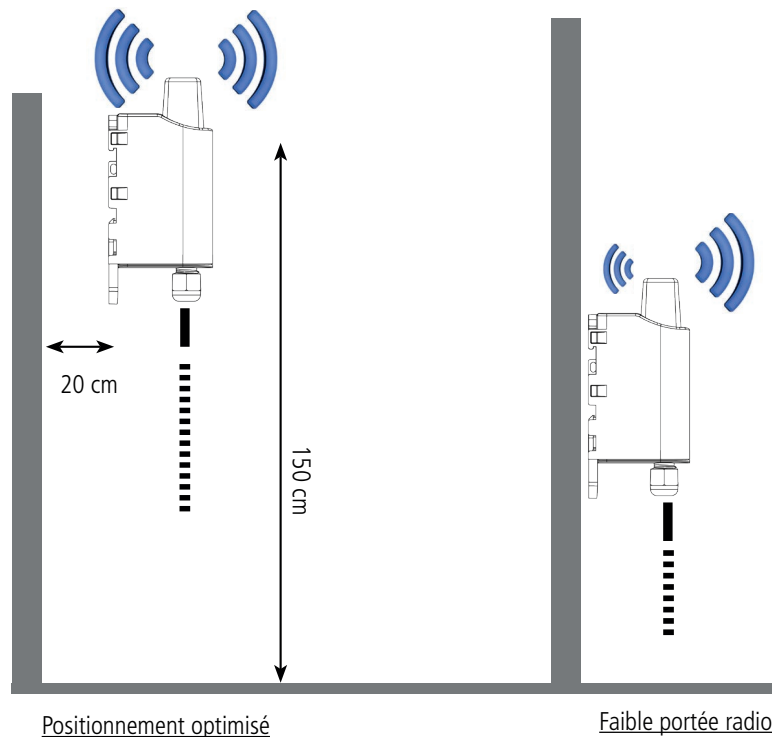
### 2.7. Positionnement correct des émetteurs SIGFOX PULSE

Deux règles sont primordiales pour une optimisation des portées radio.

- La première consiste à positionner votre produit le plus haut possible.
- La deuxième consiste à limiter le nombre d'obstacles pour éviter une trop grande atténuation de l'onde radio.

**Position:** dans la mesure du possible, installer l'émetteur à une hauteur minimale de 1m50 et non collé à la paroi

**Obstacles:** idéalement le produit doit être décalé de 20 cm d'un obstacle, et si possible près d'une ouverture (plus l'obstacle est proche, plus la puissance émise sera absorbée). Tous les matériaux rencontrés par une onde radio atténueront celle-ci. Retenez que le métal (armoire métallique, poutrelles...) et le béton (béton armé, cloisons, murs...) sont les matériaux les plus critiques pour la propagation des ondes radio.



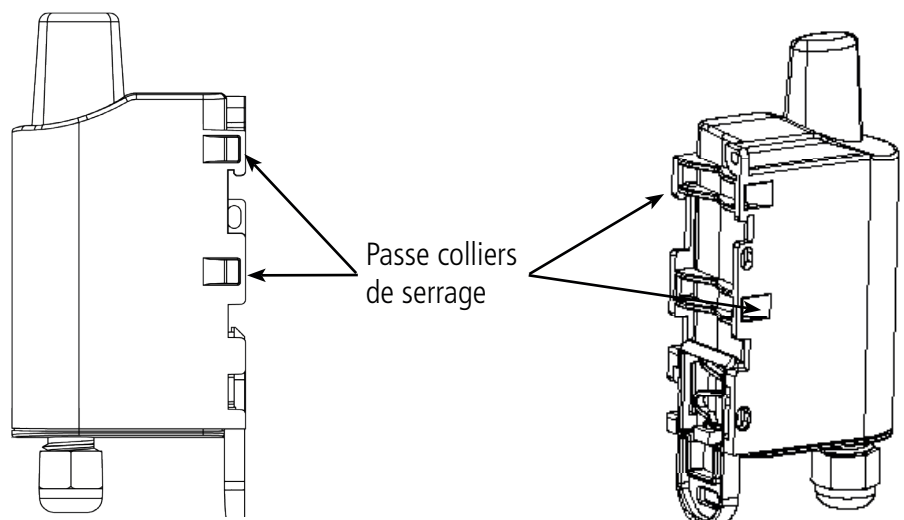
### 2.8. Types de fixations

Le SIGFOX PULSE propose 3 modes de fixation permettant ainsi de nombreuses mise en place en fonction de l'environnement ou il doit être déployé.

#### 2.8.1 Fixation sur tube ou mât

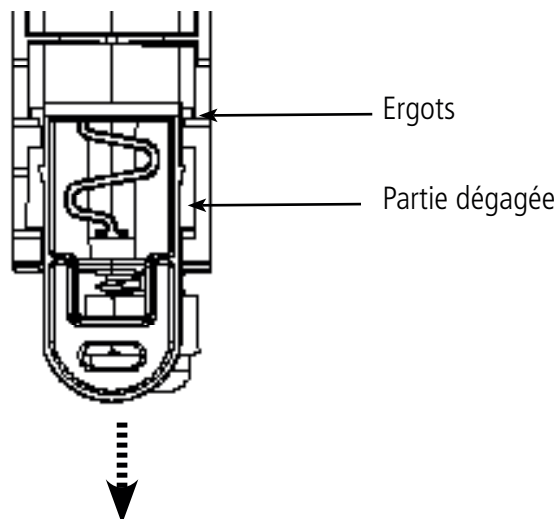
Comme expliqué à l'étape 2.7, les meilleures performances radio sont obtenues en positionnant l'SIGFOX PULSE le plus haut possible.

Les fixations pour collier de serrage permettent de fixer le SIGFOX PULSE sur un mât ou un tube en toute sécurité. Pour optimiser la fixation sur tube ou mât,



il est recommandé de retirer le levier de verrouillage/déverrouillage Rail-DIN.

Pour retirer celui-ci, tirer vers le bas sur le levier jusqu'à ce que les ergots de blocage soient face à une partie dégagée et retirer le levier

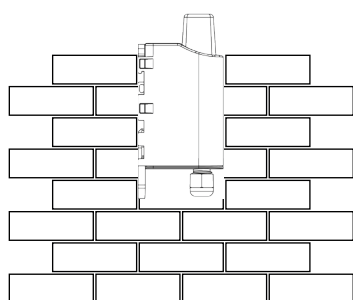
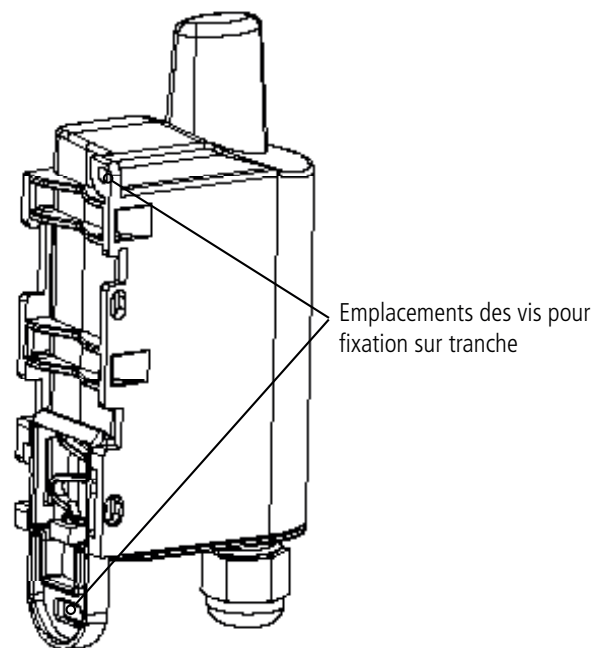
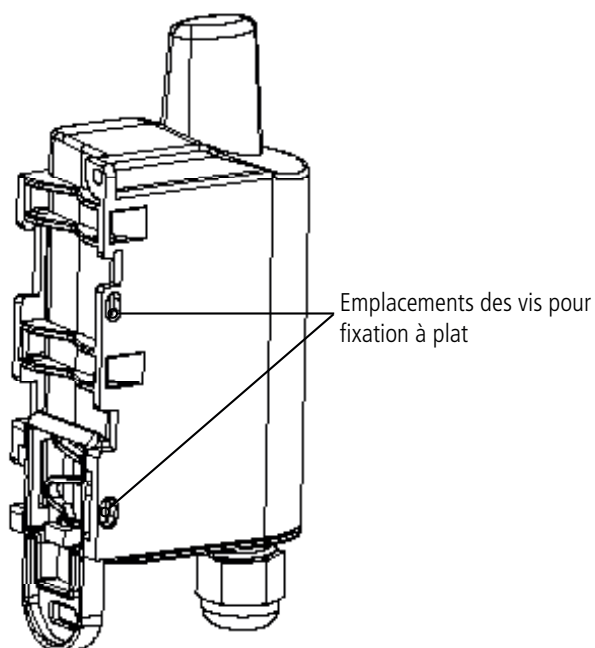


### 2.8.2 Fixation par vis

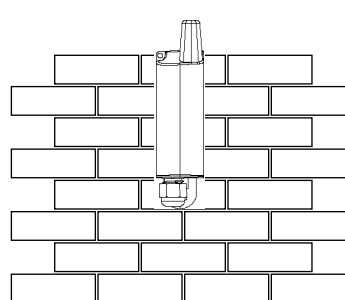
Le SIGFOX PULSE est livré avec 2 vis CBLZ 2.2 x 19mm et 2 chevilles SX4. Utilisez ces produits ou des produits équivalent pour fixer votre produit à un support plat.

Deux positions peuvent être choisies : à plat ou sur la tranche.

- La position sur la tranche permet d'éloigner le produit de son support et participe donc à une meilleure propagation des ondes radio.
- Si vous optez pour la position à plat, veuillez retirer le levier de verrouillage/déverrouillage Rail-DIN comme expliqué ci-dessus.



Montage à plat

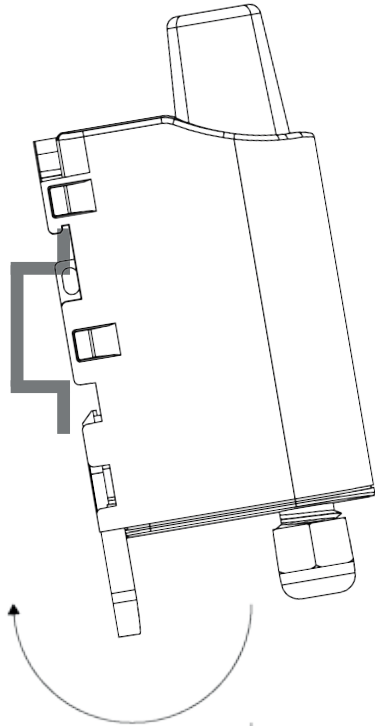


Montage sur tranche

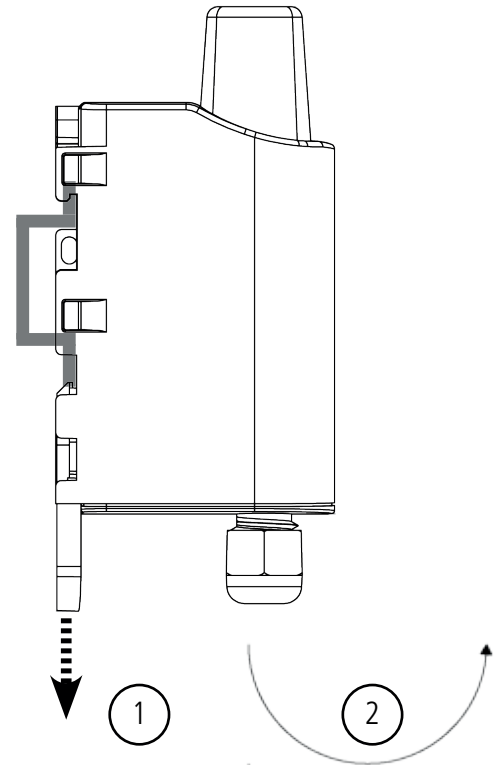
### 2.8.3 Fixation Rail-DIN

Ce système, intégré au boîtier, permet de fixer le SIGFOX PULSE sur un rail standard de 35mm

- Pour installer le boîtier, placer les inserts supérieurs sur le rail et abaisser le produit pour le clipser
- Pour retirer le produit, tirer le levier de déverrouillage vers le bas et désengager le produit du rail.



Verrouillage sur Rail DIN



Déverrouillage

### 3. Trames radio

Le SIGFOX PULSE transmet des informations brutes en provenance des compteurs en utilisant le réseau SIGFOX.

Vous trouverez dans ce chapitre les informations permettant de décoder la trame ainsi que la localisation dans la trame des informations concernant le ou les compteurs associé(s) au SIGFOX PULSE.

**Note 1** : cette partie est rédigée en anglais de sorte à conserver des terminologies connues

#### 3.1. Format de trame

- SIGFOX EUROPE
- RF data rate : 100bps
- Uplink payload : up to 12 bytes
- Downlink payload : up to 8 bytes

##### 3.1.1 Uplink

Payload uplink up to 12 bytes, data format : Little endian, low significant byte first.

Frame types :

- Code 0x00 : reserved
- Code 0x02 : pulse counter index
- Code 0x03 : device configuration
- Code 0x04 : pulse counter n° 1 configuration
- Code 0x05 : pulse counter n° 2 configuration

Unsignificant bytes are not transmitted (X)

0	1	2	3	4	5	6	7	8	9	10	11
Code	Status	PAYLOAD									
0x00	Cf Status	RESERVED									
0x02	Cf Status	Channel 1 Type	Index1 (LSB First) Expressed in 1 W.h, 0.1L or 0.1 dm3				Channel 2 Type	Index2 (LSB First) Expressed in 1 W.h, 0.1L or 0.1 dm3			
0x03	Cf Status	Device Type	Transmit period	Channel On/Off	Channel 1 Type	Channel 2 Type	Pulse Input type	Memo switch	X	X	
0x04	Cf Status	Pulse width 1		Memo Index 1				X			
0x05	Cf Status	Pulse width 2		Memo Index 2				X			

### 3.1.2 Status

Product status.

- Low bat error = 1 if supply voltage  $\leq 2.5$  V, else 0
- Configuration switch error = 1 if no switch consistency, else 0
- HW error = 1 if hardware failure, else 0
- Configuration done = 1 if last downlink frame was a right frame and configuration done, else 0

Alarm/Status	Bit7	Bit6	Bit5	Bit4	Bit3	Bit2	Bit1	Bit0
	Frame counter				HW	Switch	Low bat	Configuration
No error	0x0 à 0xF				0	0	0	0
Low bat error					0	0	1	0
Configuration Switch error					0	1	0	0
HW error					1	0	0	0
Configuration done					0	0	0	1

### 3.1.3 Downlink

Payload downlink max = 8 bytes, data format : Little endian, low significant byte first.

Bytes	0	1	2	3	4	5	6	7
	Code	PAYLOAD						
	0x00	RESERVED						
	0x01	RESERVED						
	0x02	RESERVED						
ATS registre		S299	S298		S297	S296	S295	
Value	0x03	Device type	0 to 43200		0 to 3	0 to 12	0 to 12	X
Note			Transmit period (s)		Channel On/Off	Channel 1 Type	Channel 2 Type	
ATS register		S294		S293				S296
Value	0x04	0 to 65535		0 to $2^{32}-1$				0 to 12
Note		Pulse 1 width (0.1 dm3, 0.1L or 1 W.h)		Pulse 1 memo index				Channel 1 Type
ATS register		S292		S291				S295
Value	0x05	0 to 65535		0 to $2^{32}-1$				0 to 12
Note		Pulse 2 width (0.1 dm3, 0.1L or 1 W.h)		Pulse 2 memo index				Channel 2 Type

### 3.2. Parametres

Name	ATS register	Default value	Possible values	Data size
Device Type	S299	0	0 : None 2 : Pulse	8 bits
Transmit period	S298	0	0 = Switch 1 to 43200 seconds	16 bits
Channel On/Off  1 channel = 1 sensor / pulse counter	S 297	0	0 : all channel Off 1 : channel 1 On 2 : channel 2 On 3 : channel 1 and 2 On	8 bits
Channel 1 Type	S296	0	0 = Pulse none 3 = Pulse auto (Switch) 4 = Pulse Gas 5 = Pulse Elec 6 = Pulse Water 3 wires 7 = Pulse Water 4 wires 8 = Pulse Water 5 wires 9 = Pulse Thermic	8 bits
Channel 2 Type	S295	0	0 = Pulse none 3 = Pulse auto (Switch) 4 = Pulse Gas 5 = Pulse Elec 6 = Pulse Water 3 wires 7 = Pulse Water 4 wires 8 = Pulse Water 5 wires 9 = Pulse Thermic	8 bits
Pulse width 1	S294	0	0 = switch Other value = Width expressed in 0.1 L or 0.1 dm <sup>3</sup> or 1 W.h	16 bits
Pulse memo index 1	S293	0	0 to 2 <sup>32</sup> -1	32 bits
Pulse width 2	S292	0	0 = switch Other value = Width expressed in 0.1 L or 0.1 dm <sup>3</sup> or 1 W.h	16 bits
Pulse memo index 2	S291	0	0 to 2 <sup>32</sup> -1	32 bits
Pulse input type	S290	0	0 = Auto 1 = contact 2 = open collector	8 bits
Memo Switch	S289 Read only	0	0x00 to 0x3F	8 bits

### 4. Historique de document

User guide version	Contents
V1.5.1	Mise à jour Document de conformité
V1.5	Mise à jour Document de conformité
V1.4	Correction function error
V1.3	Unity added on register S292 & S294
V1.2	Chapitre 2.6 modifié
V1.1	Technical detail
V1.0	Document created



# ENGLISH

## Introduction

All rights to this manual are the exclusive property of ADEUNIS RF. All rights reserved. Copying this manual (without written permission from the owner) via printing, copying, recording or by any other means, translating this manual (in full or partially) into any other language, including all programming languages, using any electrical, mechanical, magnetic, optical or manual devices or by any other methods, is prohibited.

ADEUNIS RF reserves the right to change the technical specifications or functions of its products, or to cease manufacturing any of its products, or to cease technical support for any of its products, without notice in writing and without a specific request from its customers, and to make sure the information available to them is valid.

ADEUNIS RF's configuration software and programs are available free of charge in a non-modifiable version. ADEUNIS RF can make no guarantees, including guarantees concerning suitability and applicability, for a certain type of application. Under no circumstances can the manufacturer, or the distributor of an ADEUNIS RF program, be held liable for any damage caused by the use of the aforesaid program. Program names, as well as all copyright relating to programs, are the exclusive property of ADEUNIS RF. Any transfer, granting of licences to a third party, leasing, hire, transport, copying, editing, translation, modification into another programming language or reverse engineering are prohibited without ADEUNIS RF's prior written authorisation and consent.

### Adeunis RF

283, rue Louis Néel  
38920 Crolles  
France

Téléphone +33 (0)4 76 92 07 77

Fax +33 (0)4 76 04 80 87

## Environmental recommendations

All superfluous packaging materials have been eliminated. We have done everything possible to make it easy to separate the packaging into three types of materials: cardboard (box), expanded polystyrene (filler material) and polyethylene (packets, foam protective sheets). Your device is composed of materials that can be recycled and reused if it is dismantled by a specialist company. Please observe local regulations concerning the manner in which waste packaging material, used batteries and your obsolete equipment are disposed of.

## Warnings

valid for SIGFOX PULSE Radio Modems: ARF8048PAX



Read the instructions in the manual.



The safety of this product is only guaranteed when it is used in accordance with its purpose.  
Maintenance should only be carried out by qualified persons.

**Please note**, do not install the equipment close to a heat source or in damp conditions.

**Please note**, when the equipment is open, do not carry out any operations other than those specified in these instructions.

Only use this equipment inside a building and at a maximum height of 2000 m above sea level.



**Please note** : do not open the product as there is a risk of electric shock.



**Please note** : for your own safety, you must ensure that the power supply to the equipment is switched off before carrying out any work on it.



**Please note** : for your own safety, your product's power supply must be of the SELV (safety extra-low voltage) type and must be from limited power sources.



**Please note** : when the aerial is installed outside, it is essential to connect the cable screen to the building's earth. We recommend using lightning protection. The protection kit chosen must permit the coaxial cable to be earthed (eg: coaxial lightning arrester with earthing of the cable at different places on the aerial at the base of pylons and at the entry, or just before entering the premises).

The product must be equipped with a switching mechanism so that the power can be cut. This must be close to the equipment.

All electrical connections to the product must be equipped with a protection device against voltage spikes and short-circuits.

## Recommendations regarding use

- Before using the system, check that the power supply voltage shown in the user manual corresponds to your supply. If it doesn't, please consult your supplier.
- Place the device against a flat, firm and stable surface.
- The device must be installed in a location that is sufficiently ventilated so that there is no risk of internal heating and it must not be covered with objects such as newspapers, cloths, curtains, etc.
- The device's aerial must be free and at least 10 cm away from any conducting material.
- The device must never be exposed to heat sources such as heating equipment.
- Do not place the device close to objects with naked flames such as lit candles, blowtorches, etc.
- The device must not be exposed to aggressive chemical agents or solvents likely to damage the plastic or corrode the metal parts.

## Disposal of waste by users in private households within the European Union



This symbol on the product or on its packaging indicates that this product must not be disposed of with your other household waste. Instead, it is your responsibility to dispose of your waste by taking it to a collection point designated for the recycling of electrical and electronic appliances. Separate collection and recycling of your waste at the time of disposal will contribute to conserving natural resources and guarantee recycling that respects the environment and human health. For further information concerning your nearest recycling centre, please contact your nearest local authority/town hall offices, your household waste collection company or the shop where you bought the product.

## 1. SIGFOX PULSE

**IMPORTANT NOTE:** the SIGFOX PULSE can only be started or restarted using a magnet.

### Description

- ADEUNIS RF's SIGFOX PULSE is a ready to use radio transmitter that can be used to transform any type of meter into a wireless meter (smart meter).
- Connection to meters (water, gas, electric, heat) is simple via a system that is compatible with pulse interfaces. Configuration is intuitive via mechanical switches.
- Two meters may be controlled by a single Adeunis RF SIGFOX PULSE transmitter thus permitting a significant reduction in implementation and deployment costs.
- An embedded application is used to adjust the data transmission cycle and alerts concerning fraud.
- This document contains essential recommendations for the optimal implementation of ADEUNIS RF's SIGFOX products. Following these recommendations will enable you to obtain communication over the distances advertised by the manufacturer according to the model chosen.
- SIGFOX PULSE transmitters use a Lithium battery guaranteeing a product life in excess of 10 years under normal conditions of use.

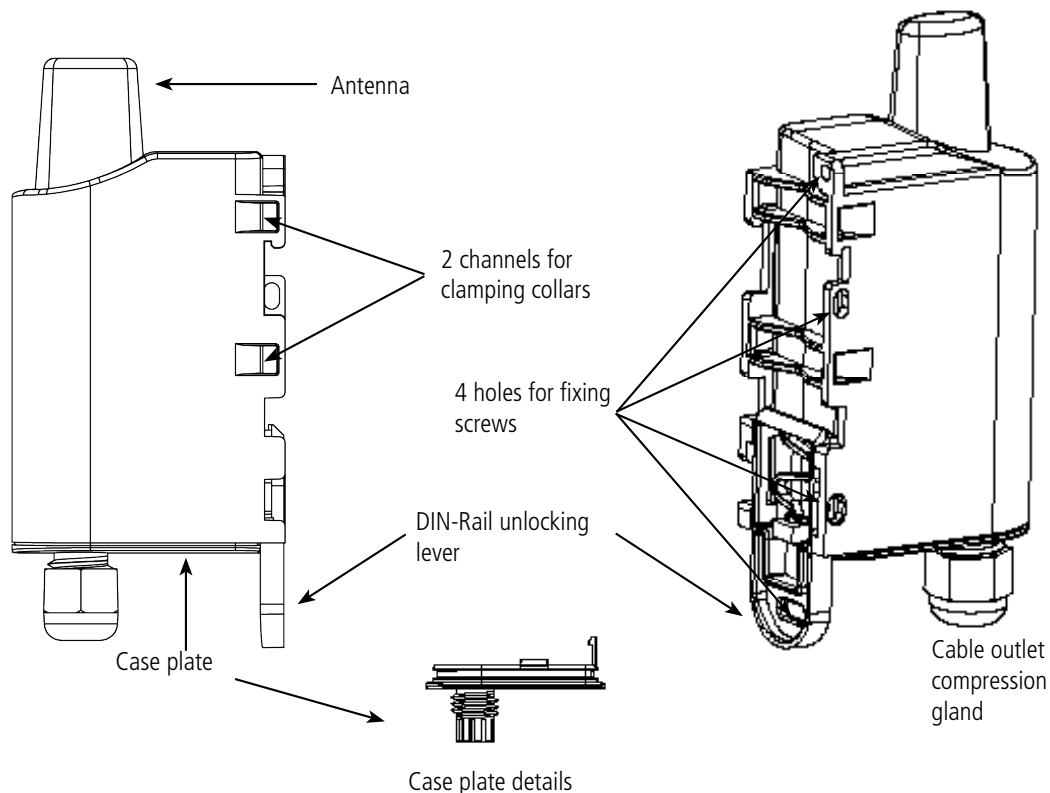
**IMPORTANT NOTE:** The SIGFOX PULSE is delivered with an ID+PAC SIGFOX information, allowing the user to visualize its product on the SIGFOX Network provided that the user has signed a network access contract with SIGFOX or SNOs.

### Package composition

The product is supplied in a cardboard package containing the following elements:

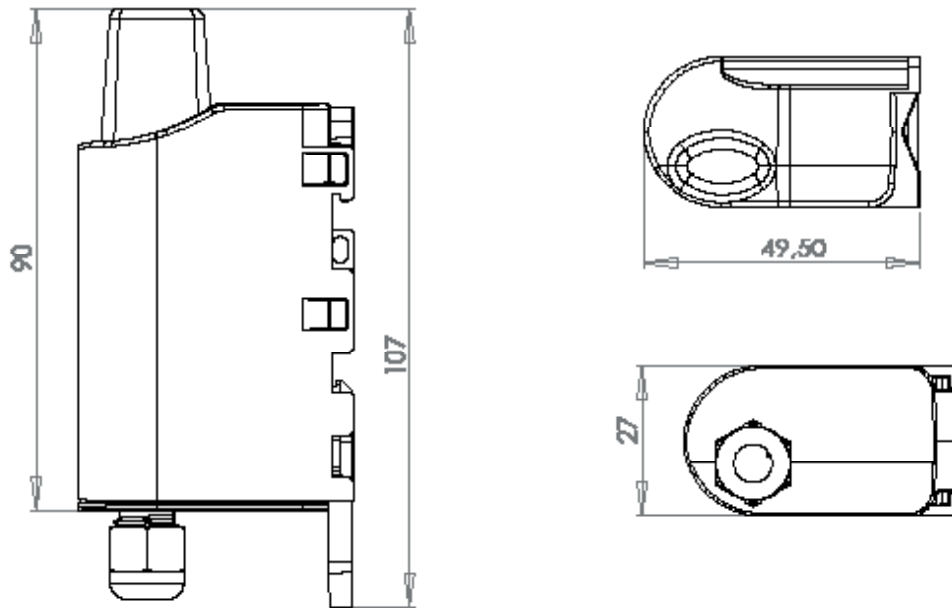
- Upper case, electronic board, case plate.
- Compression gland with nut, 3 compression seals, 2 CBLZ 2.2 x 19mm screws, 2 Fischer SX4 plugs.

#### 1.1. General description

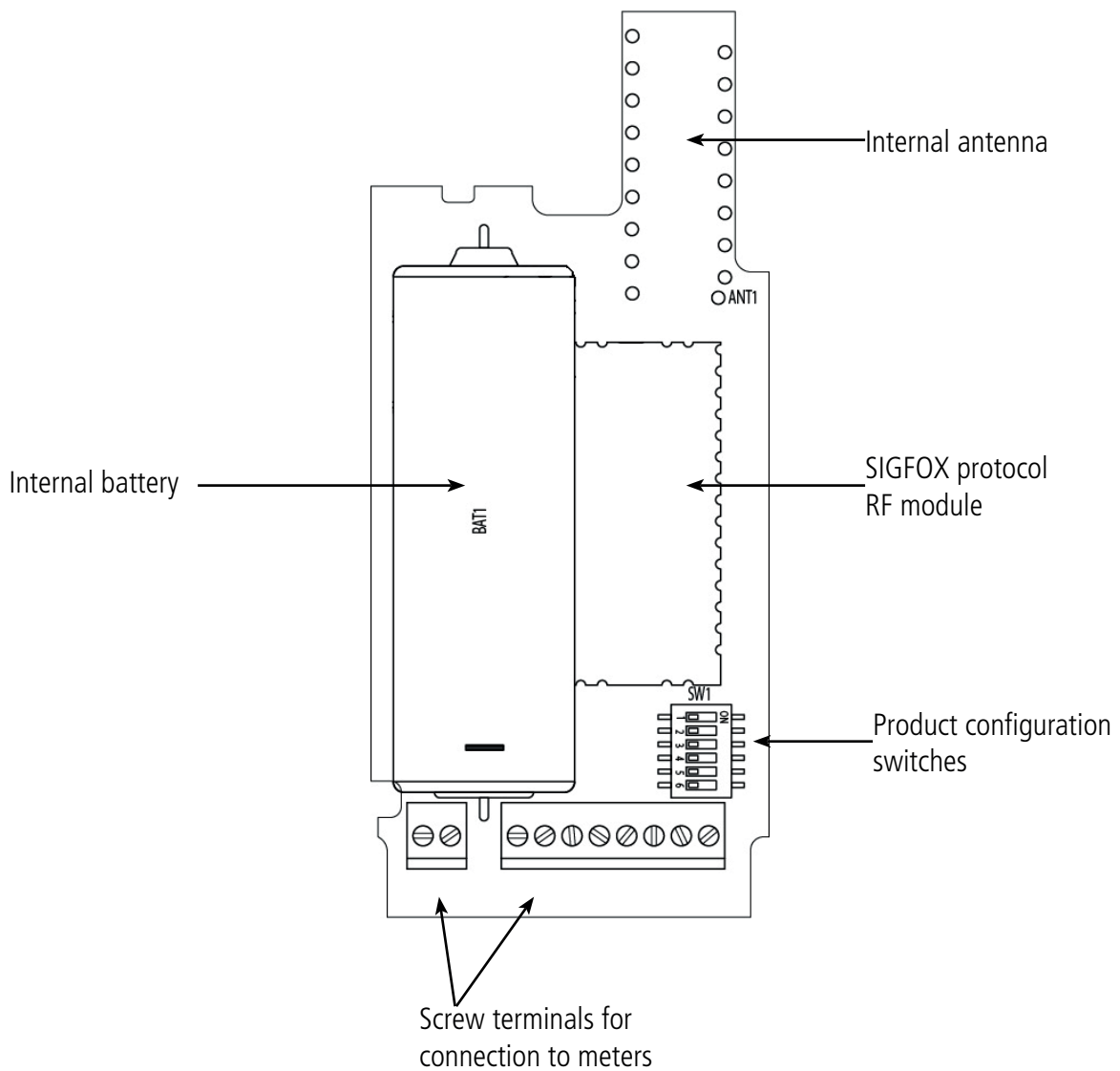


### 1.2. Space required

Values in millimetres



### 1.3. Electronic board



## 1.4. Technical Specifications

### 1.4.1 General characteristics

Parameters	Value
Power supply voltage	3.6 V nominal
Power supply	Integrated Li-SOCl <sub>2</sub> battery (radio management and querying of meters)
Operating temperature	-25°C / +70°C
Dimensions	105 x 50 x 27mm
Case	IP 67
SIGFOX Certification	SIGFOX Certification number : P_001F_D8E8_02
Radio standards	EN 300-220, EN 301-489

### 1.4.2 Product input tolerance characteristics

Parameters	Value
Min. pulse width	8ms
Max. pulse frequency	33Hz
Max current (open collector version)	1mA
Input resistance (dry contact version)	1kOhm
Max. voltage	3.6V

### 1.4.3 Battery life

Conditions of use	Transmission frequency	Number of meters	battery life
Product storage before use: 1 year maximum.	140 frames per day	1	0.5 year
	140 frames per day	2	0.5 year
	100 frames per day	1	0.7 year
	100 frames per day	2	0.7 year
	50 frames per day	1	1.3 year
Calculations carried out at a temperature of 20°C	50 frames per day	2	1.3 year
	20 frames per day	1	3 years
	20 frames per day	2	3 years
	2 frames per day	1	+10 years
	2 frames per day	2	+10 years

### 1.4.4 Operating modes

SIGFOX PULSE has three states (modes) of operation.

- **STANDBY:** this is the mode in which you receive your product (no transmission of radio frames).
- **OPERATION:** this is the mode in which SIGFOX PULSE transmits frames periodically. To switch to this mode of operation, you need to activate the product with a magnet (see §2.6 Product start-up).

### 1.4.5 Meter compatibility

Examples of meters tested by Adeunis RF (non-exhaustive list)

Type	Name	Meter type
Water	Itron Flodis	Itron Cyble Sensor V2
	Wehrle TRK-HYX / ETK-EAX	Wehrle Modularis
	Sappel-Diehl Aquarius/Altair	Dhiel IZAR Pulse 3 & 4 wires
Gas	Elster BK	Elster IN-Z63
Electricity		Fludia FM250E and FM250M
	Socomec Countis E00	
Heat	Itron CF Echo II	

## 2. Preparation and configuration

### 2.1. Dismantling the case

The product is supplied disassembled such that the lower electronic part can be accessed. This part is where the meter or meters are connected to the screw terminals and where the configuration switches can be accessed.

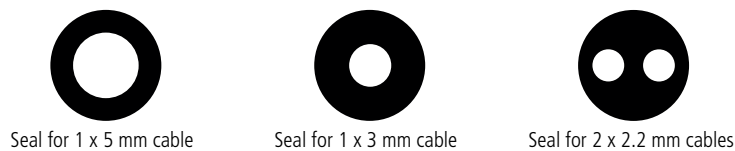
Once connection of the meters has been finalised and configuration carried out, the case may be closed.

**Please note:** once the case has been closed, opening it is no longer possible without the risk of losing the IP67 protection index guarantee.

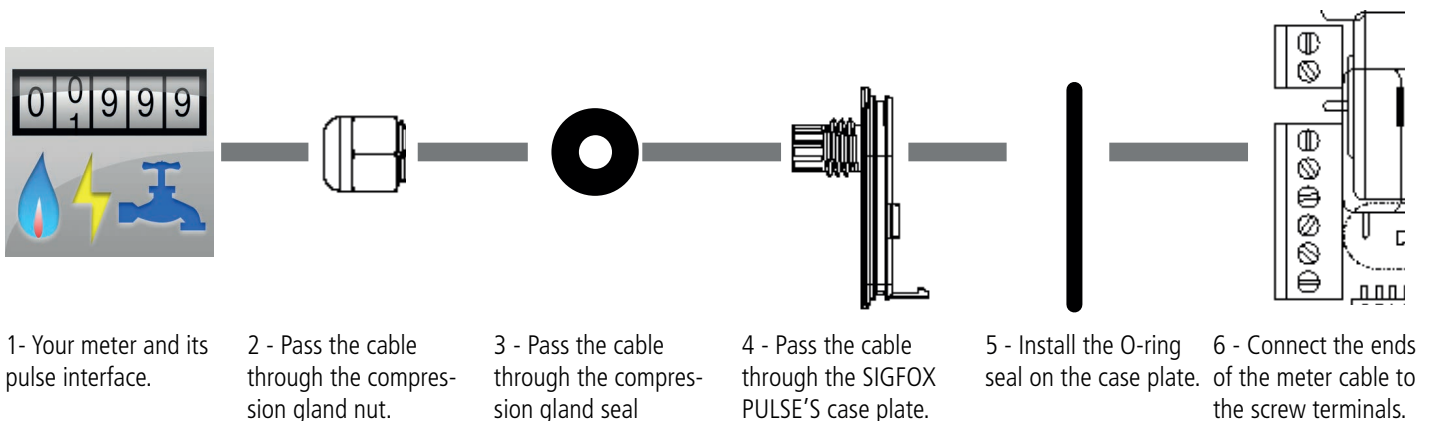
### 2.2. Installation of the compression seal

Before connecting your meter cables to the product's screw terminals, you must insert the compression gland nut and the appropriate seal for your configuration.

3 types of seals are supplied with the SIGFOX PULSE: for a 5 mm diameter cable, for a 3 mm diameter cable, for 2 x 2.2 mm cables.



#### Assembly procedure:

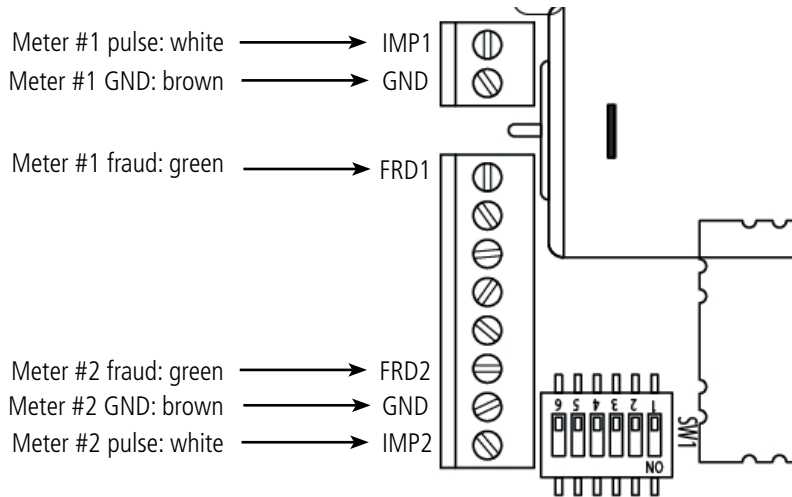


### 2.3. Connecting the meters to the screw terminals

Once the nut and the compression gland seal have been installed, the meter cables can be connected to the SIGFOX PULSE'S screw terminal. Please find details of each terminal below:

**Note:** a maximum of two meters of the same type can be used in parallel.

Please find a description of the terminals below:

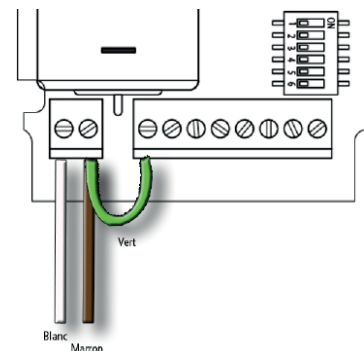


#### Wiring for the 1 meter, 2 wire version

Procedure:

- Connect the white wire to terminal IMP1
- Connect the brown wire to terminal GND
- Link the exposed end of the green fraud wire (FRD1) to the GND of the sensor

Note: always connect the green (fraud) wire last!



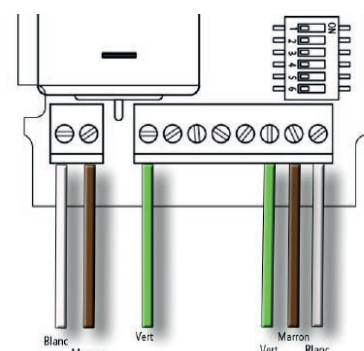
#### Wiring for the 2 meter, 3 wire version

Wire in the same manner as for 1 meter versions: symmetry as compared with the case's axis.

Procedure:

- Connect the white wire to terminal IMP1
- Connect the brown wire to terminal GND
- Connect the green wire to terminal FRD1
- Connect the white wire to terminal IMP2
- Connect the brown wire to terminal GND
- Connect the green wire to terminal FRD2
- Close the case and tighten the screws

Note: always connect the green (fraud) wire last!





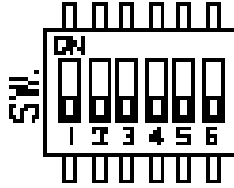
## 2.4. Configuring the SIGFOX PULSE

Your SIGFOX PULSE is configured via the combination of switches. The following settings can be changed:

- The meter type
- The pulse width
- The transmission frequency

**Note:** configuration via switches lets you use 2 meters of the same type (2 water, 2 gas, ...).

CONFIGURATION TABLE:



Parameter	Value	SW1	SW2	SW3	SW4	SW5	SW6
Meter type	Electricity	ON	OFF				
	Water	OFF	OFF				
	Gas	OFF	ON				
	Heat	ON	ON				
Pulse width	1L / 10dm <sup>3</sup> / 1Wh			OFF	OFF		
	10L / 10dm <sup>3</sup> / 10Wh			OFF	ON		
	100L / 100dm <sup>3</sup> / 100Wh			ON	OFF		
	1000L / 1m <sup>3</sup> / 1000Wh			ON	ON		
Transmission frequency	2 frames per day					OFF	OFF
	50 frames per day					OFF	ON
	100 frames per day					ON	OFF
	140 frames per day					ON	ON

**PLEASE NOTE:** You must set your switches before activating the meters. Once the fraud wire for each of the meters has been installed and the SigFox PULSE has been started via magnet, the configuration with the switches can no longer be possible.

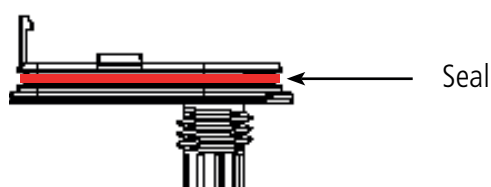
If the configuration has any difference between the switches and the product register value, the consistency error bit will be set to on in the frame. This consistency verification is carried out every minute.

## 2.5. Closure of the case

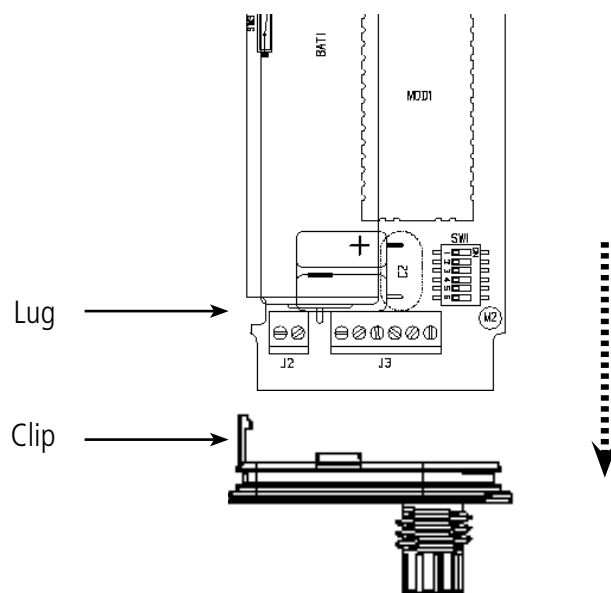
Once steps 3.2, 3.3 and 3.4 have been completed, you can close the SIGFOX PULSE's case.

Procedure:

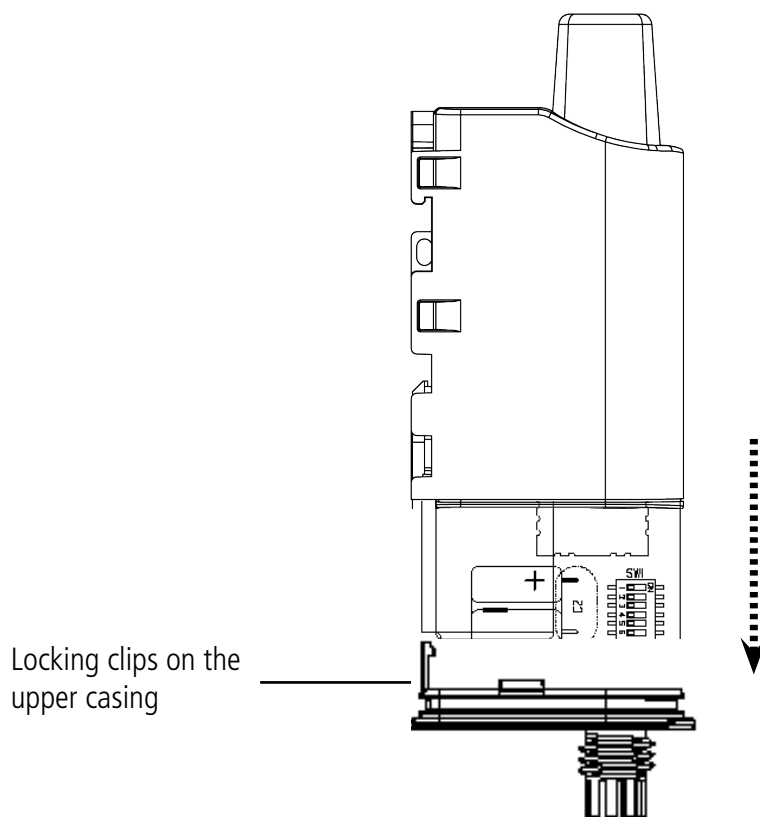
- Make sure the seal is installed correctly on the case plate.



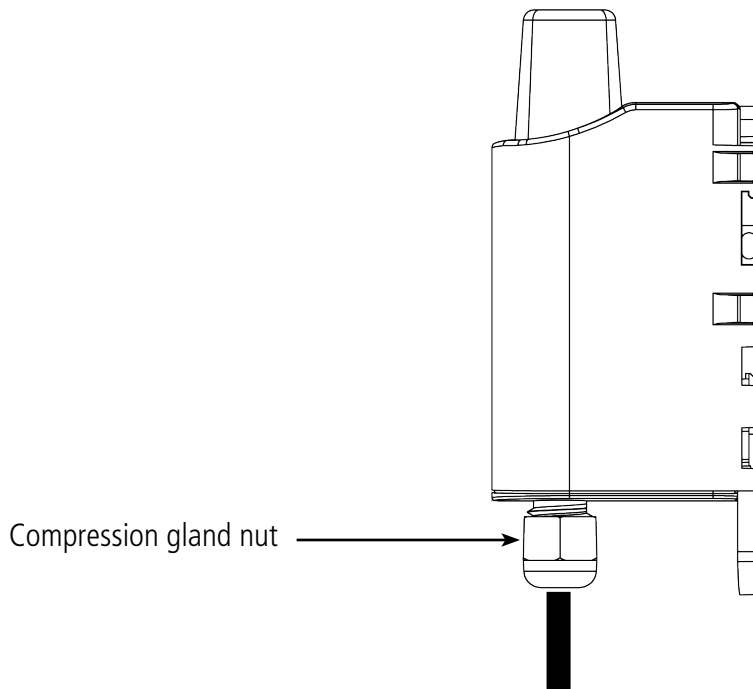
- Clip the electronic board to the case plate. Make sure the clip is fully engaged in the lug in the board.



- Insert the upper part of the case. Inside this part are the board's guide rails. Make sure the board is positioned within these guides correctly.
- Once the board is in position, lower the upper cover and lock it onto the case plate. A strong press clips the two parts together and guarantees the IP67 level of protection.



- Finish installation by tightening the compression gland nut.



## 2.6. Starting the product with a magnet

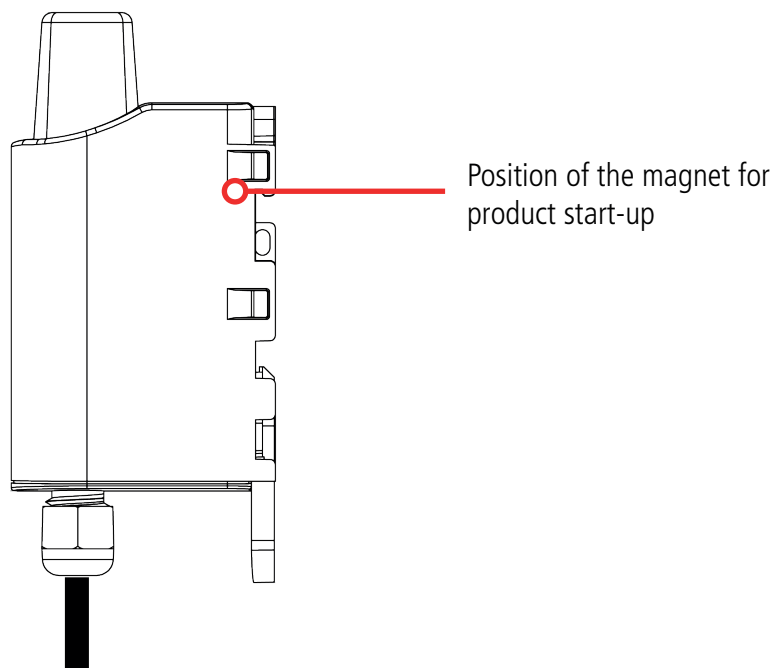
Once configuration of the product has been completed and its installation finalized, the product is ready to be started.

The product is started using a magnet placed on the upper part of the product (cf diagram below). The magnet must be kept in position for a minimum of 6 seconds in order to confirm start-up of the product.

Once the SIGFOX PULSE validates its start-up, it immediately transmits status frames followed by a data frame (according the defined periodicity).

The SIGFOX PULSE does not have an external LED showing its status. To make sure the product has started properly, we advise placing a data receiver close to your product before start-up with the magnet. You can then receive the start-up frames and confirm that your product is operating properly.

**IMPORTANT NOTE 1:** once the SIGFOX PULSE has started, it can no longer be switched off.



## Installation and use

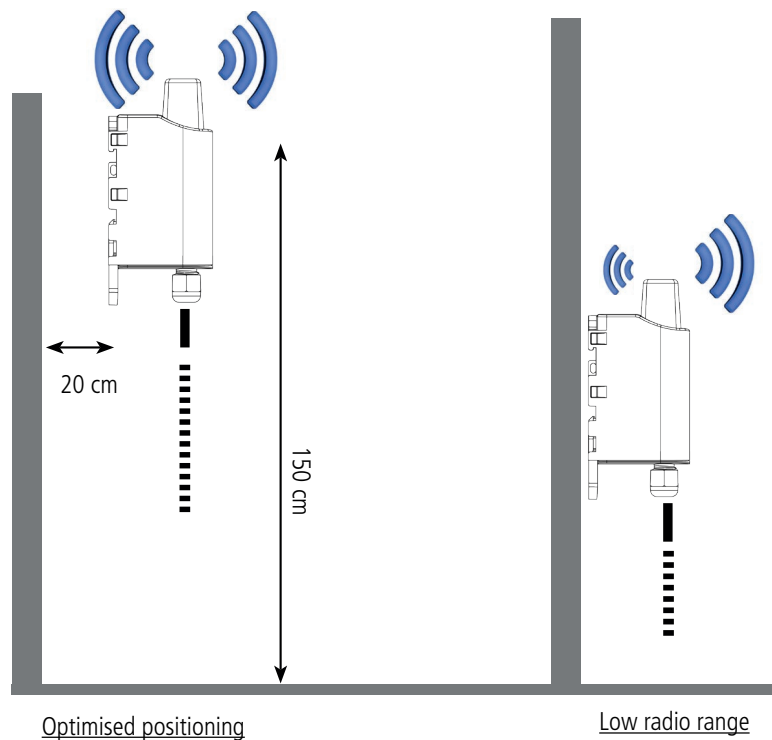
### 2.7. Correct positioning of SIGFOX PULSE transmitters

Two rules are essential for optimizing radio range.

- The first consists of positioning your product as high as possible.
- The second consists of limiting the number of obstacles to avoid excessive attenuation of the radio wave.

**Position:** as far as possible, install the transmitter at a minimum height of 1.50 meters and not affixed to the wall.

**Obstacles:** ideally the product should be offset from an obstacle by 20 cm, and if possible sited close to an opening (the closer the obstacle, the more the power transmitted will be absorbed). All materials encountered by radio waves weaken them. Remember that metal (metal cupboards, beams, etc.) and concrete (reinforced concrete, partitions, walls, etc.) are the most critical materials affecting the propagation of radio waves.



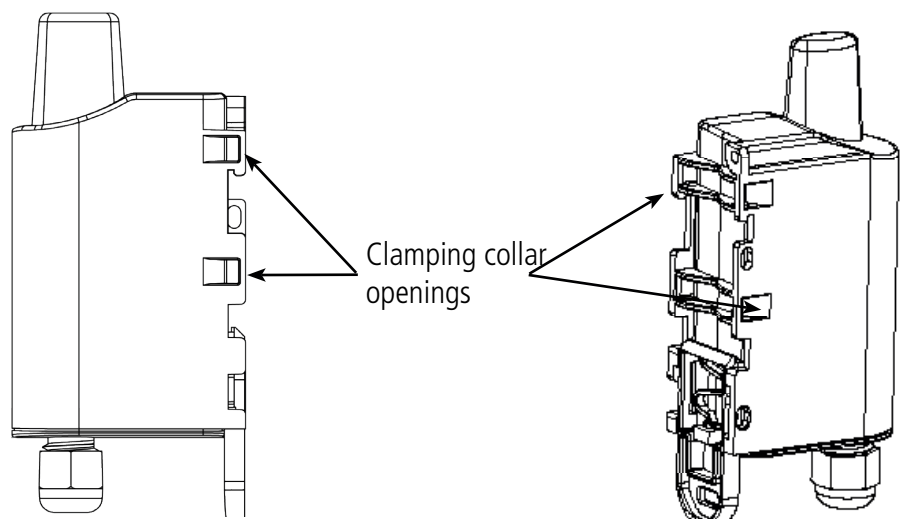
### 2.8. Types of fixings

The SIGFOX PULSE has three methods of fixing thus permitting numerous types of installation depending on the environment where it is to be deployed.

#### 2.8.1 Fixing to a tube or mast

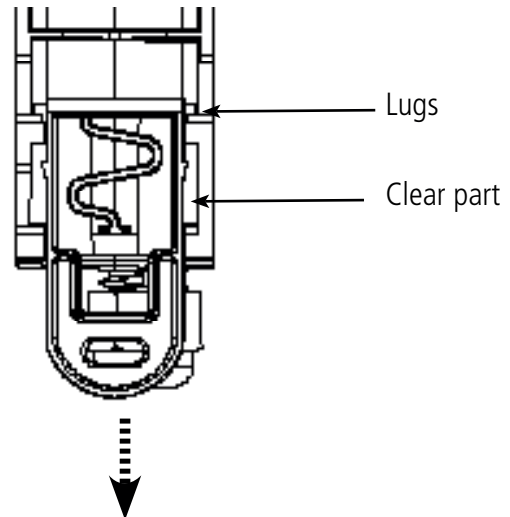
As explained in step 2.7, the best radio performance is obtained by positioning the SIGFOX PULSE as high as possible

Fixings for clamping collars allow you to fix the SIGFOX PULSE safely to a mast or tube.



To optimise fixing to a tube or mast, we recommend removing the DIN-Rail locking/unlocking lever.

To remove it, pull down on the lever until the locking lugs are clear, then remove the lever.

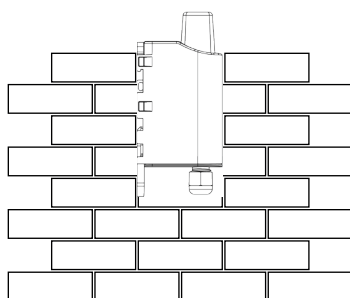
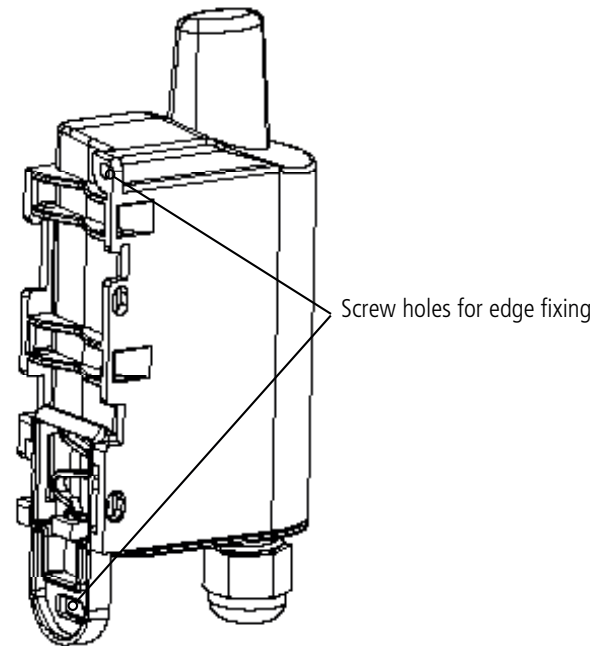
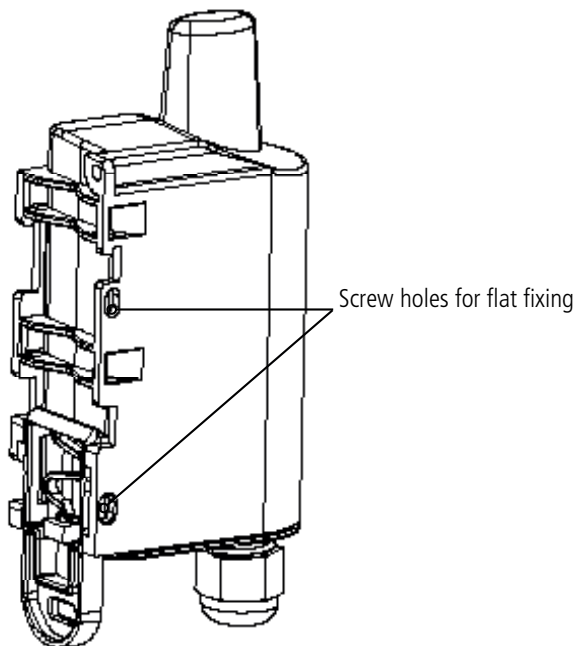


### 2.8.2 Fixing with screws

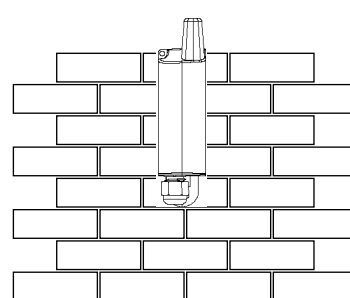
The SIGFOX PULSE is supplied with 2 CBLZ 2.2 x 19mm screws and 2 SX4 plugs. Use these or equivalent products to fix your product to a flat surface.

You have a choice of two positions: flat or on its edge.

- The edge position lets you distance the product from its support and therefore plays a part in better propagation of radio waves.
- If you opt for the flat position, make sure you remove the DIN-Rail locking/unlocking lever as explained above.



Flat mounting

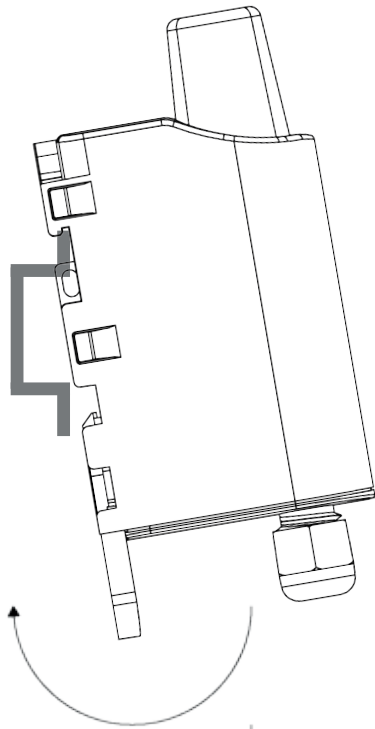


Edge mounting

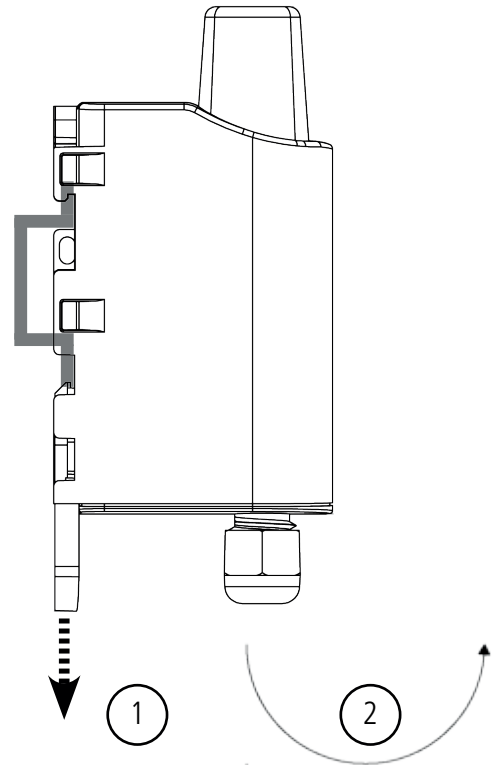
### 2.8.3 DIN-Rail fixing

This system, integrated into the case, lets you fix the SIGFOX PULSE onto a standard 35mm rail.

- To install the case, place the upper inserts on the rail and lower the product to clip it.
- To remove the product, pull the unlocking lever downwards and release the product from the rail.



Locking onto a DIN-Rail



Unlocking

### 3. Radio frames

The SIGFOX PULSE transmits raw information from meters using the SIGFOX network

This section contains information you can use to decode the frame as well as the location in the frame of information concerning the meter or meters associated with the SIGFOX PULSE.

#### 3.1. Frame format

- SIGFOX EUROPE
- RF data rate : 100bps
- Uplink payload : up to 12 bytes
- Downlink payload : up to 8 bytes

##### 3.1.1 Uplink

PPayload uplink up to 12 bytes, data format : Little endian, low significant byte first.

Frame types :

- Code 0x00 : reserved
- Code 0x02 : pulse counter index
- Code 0x03 : device configuration
- Code 0x04 : pulse counter n° 1 configuration
- Code 0x05 : pulse counter n° 2 configuration

Unsignificant bytes are not transmitted (X)

0	1	2	3	4	5	6	7	8	9	10	11
Code	Status	PAYLOAD									
0x00	Cf Status	RESERVED									
0x02	Cf Status	Channel 1 Type	Index1 (LSB First) Expressed in 1 W.h, 0.1L or 0.1 dm3				Channel 2 Type	Index2 (LSB First) Expressed in 1 W.h, 0.1L or 0.1 dm3			
0x03	Cf Status	Device Type	Transmit period	Channel On/Off	Channel 1 Type	Channel 2 Type	Pulse Input type	Memo switch	X	X	
0x04	Cf Status	Pulse weight 1		Memo Index 1			X				
0x05	Cf Status	Pulse weight 2		Memo Index 2			X				

##### 3.1.2 Status

Product status.

- Low bat error = 1 if supply voltage  $\leq$  2.5 V, else 0
- Configuration switch error = 1 if no switch consistency, else 0
- HW error = 1 if hardware failure, else 0
- Configuration done = 1 if last downlink frame was a right frame and configuration done, else 0

Alarm/Status	Bit7	Bit6	Bit5	Bit4	Bit3	Bit2	Bit1	Bit0
	Frame counter				HW	Switch	Low bat	Configuration
No error	0x0 à 0xF				0	0	0	0
Low bat error					0	0	1	0
Configuration Switch error					0	1	0	0
HW error					1	0	0	0
Configuration done					0	0	0	1

### 3.1.3 Downlink

Payload downlink max = 8 bytes, data format : Little endian, low significant byte first.

Bytes	0	1	2	3	4	5	6	7
	Code	PAYLOAD						
	0x00	RESERVED						
	0x01	RESERVED						
	0x02	RESERVED						
ATS registre		S299	S298	S297	S296	S295		
Value	0x03		0 to 43200	0 to 3	0 to 12	0 to 12		X
Note		Device type	Transmit period (s)	Channel On/ Off	Channel 1 Type	Channel 2 Type		
ATS register		S294	S293				S296	
Value	0x04	0 to 65535	0 to $2^{32}-1$				0 to 12	
Note		Pulse 1 weight (0.1 dm3, 0.1L or 1 W.h)	Pulse 1 memo index				Channel 1 Type	
ATS register		S292	S291				S295	
Value	0x05	0 to 65535	0 to $2^{32}-1$				0 to 12	
Note		Pulse 2 weight (0.1 dm3, 0.1L or 1 W.h)	Pulse 2 memo index				Channel 2 Type	



### 3.2. Parametres

Name	ATS register	Default value	Possible values	Data size
Device Type	S299	0	0 : None 2 : Pulse	8 bits
Transmit period	S298	0	0 = Switch 1 to 43200 seconds	16 bits
Channel On/Off 1 channel = 1 sensor / pulse counter	S 297	0	0 : all channel Off 1 : channel 1 On 2 : channel 2 On 3 : channel 1 and 2 On	8 bits
Channel 1 Type	S296	0	0 = Pulse none 3 = Pulse auto (Switch) 4 = Pulse Gas 5 = Pulse Elec 6 = Pulse Water 3 wires 7 = Pulse Water 4 wires 8 = Pulse Water 5 wires 9 = Pulse Thermic	8 bits
Channel 2 Type	S295	0	0 = Pulse none 3 = Pulse auto (Switch) 4 = Pulse Gas 5 = Pulse Elec 6 = Pulse Water 3 wires 7 = Pulse Water 4 wires 8 = Pulse Water 5 wires 9 = Pulse Thermic	8 bits
Pulse weight 1	S294	0	0 = switch Other value = Weight expressed in 0.1 L or 0.1 dm <sup>3</sup> or 1 W.h	16 bits
Pulse memo index 1	S293	0	0 to 2 <sup>32</sup> -1	32 bits
Pulse weight 2	S292	0	0 = switch Other value = Weight expressed in 0.1 L or 0.1 dm <sup>3</sup> or 1 W.h	16 bits
Pulse memo index 2	S291	0	0 to 2 <sup>32</sup> -1	32 bits
Pulse input type	S290	0	0 = Auto 1 = contact 2 = open collector	8 bits
Memo Switch	S289 Read only	0	0x00 to 0x3F	8 bits

### 4. Document history

User guide version	Contents
V1.5.1	Update Déclaration of conformity
V1.5	Update Déclaration of conformity
V1.3	Unity added on register S292 & S294
V1.2	Modification on chapter 2.6
V1.1	Minor corrections on wording